



آزمایشگاه دیجیتال

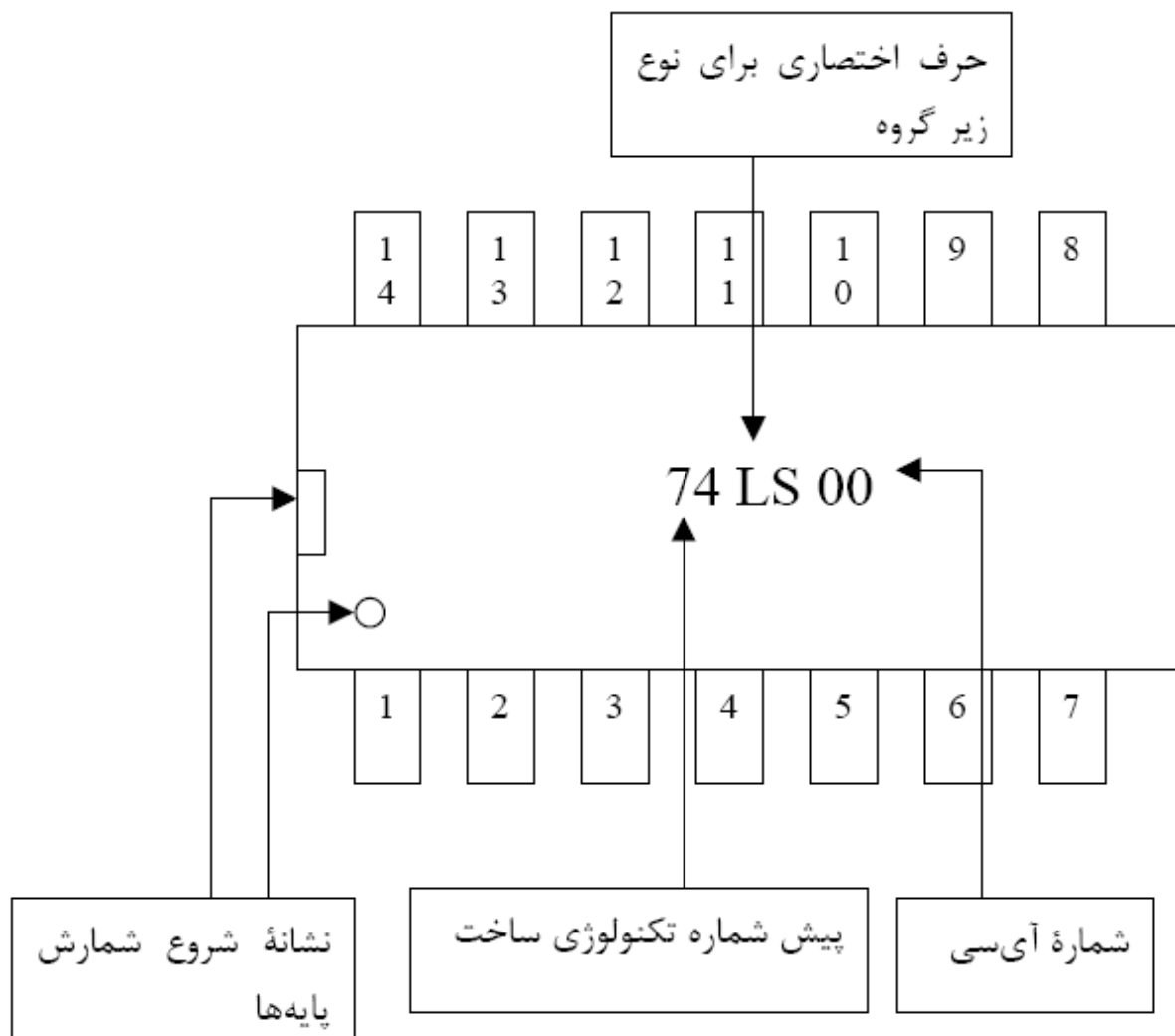
علی اکبر راسخی

قسمت اول

ترم بهمن ۹۸

آشنایی با آی سی ها

برای شناخت یک تراشه دیجیتال از نظر نوع تکنولوژی و نوع کار برد آن، میتوان از شماره مخصوصی که روی هر آی سی نوشته شده است استفاده کرد و با مراجعه به کتابچه های CMOS و TTL با عملکرد آن تراشه بصورت کامل آشنا شد. متداولترین آی سی های TTL با پیشوند 74 و آی سی های CMOS با پیشوند 4 متمایز میگردند در شکل زیر نحوه شناخت تراشه و ترتیب قرار گرفتن پایه های آن آورده شده است



درون هر آی سی که به شکل بالا است گیت های منطقی مختلفی قرار دارد که با توجه به نیاز و عملکردشان از آن ها استفاده میشود.

در شکل زیر انواع گیت ها و آی سی گیت ها آورده شده است.

7432	7400	7404	7408	7402	7486	4077
OR	NAND	NOT	AND	NOR	XOR	XNOR

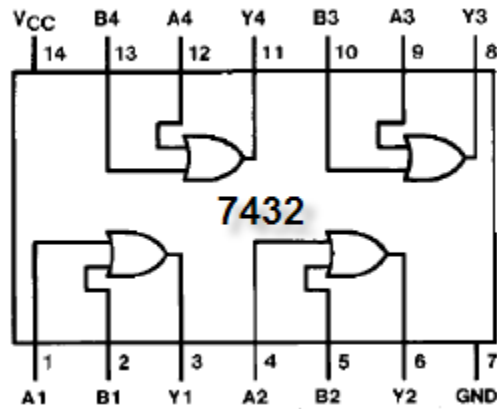
در ادامه به معرفی انواع گیت ها و نحوه عملکرد آن ها و رابطه منطقی شان می پردازیم .

مدارها را مطابق شکل های زیر می بندیم و طبق جدول به ورودی های آن ولتاژ های 0

5 ولت را اعمال کرده

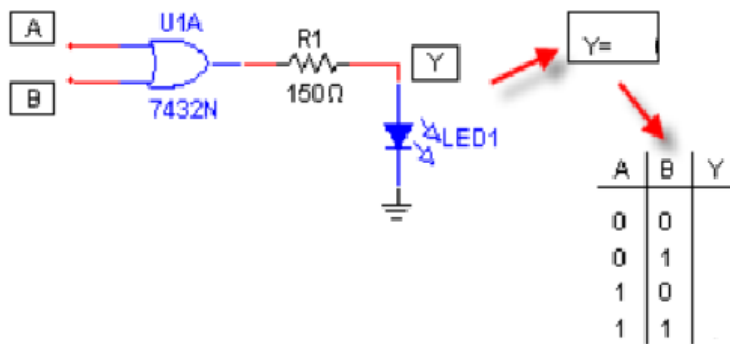
در همه گیت های منطقی پایه 7 را به عنوان GND و پایه 14 را +VCC قرار میدهند.

OR: خروجی در صورتی فعال است که حد اقل یک ورودی فعال باشد.

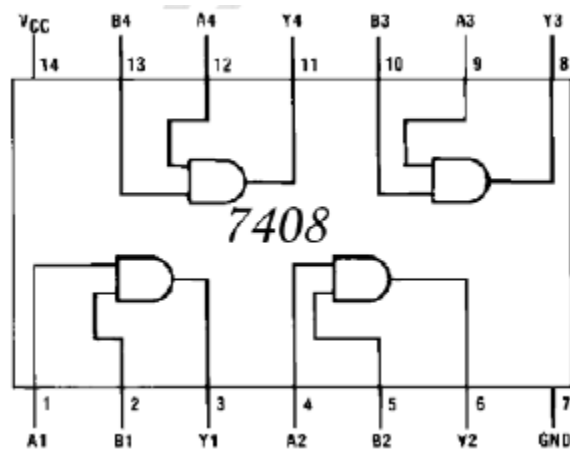


آزمایش شماره ۱

در مدار شکل زیر معادله خروجی و جدول صحت را کامل کنید.

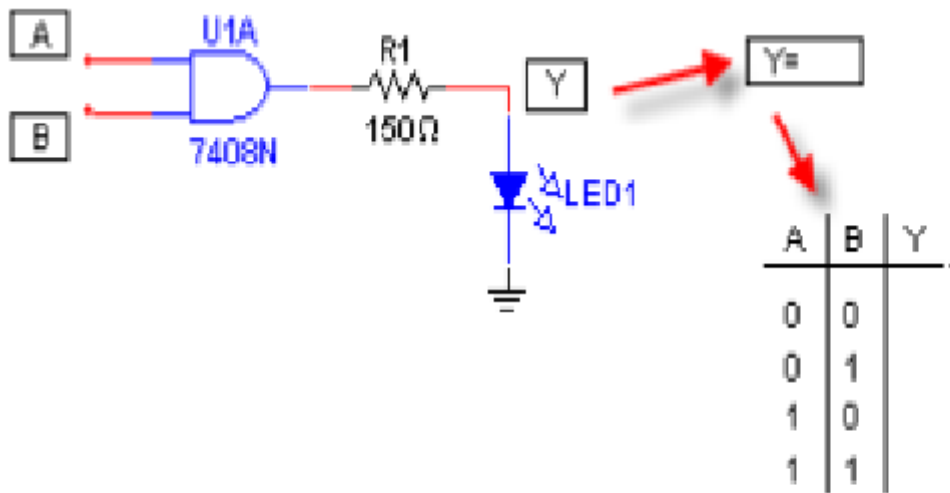


AND: خروجی در صورتی فعال است که همه ورودی ها فعال باشند.

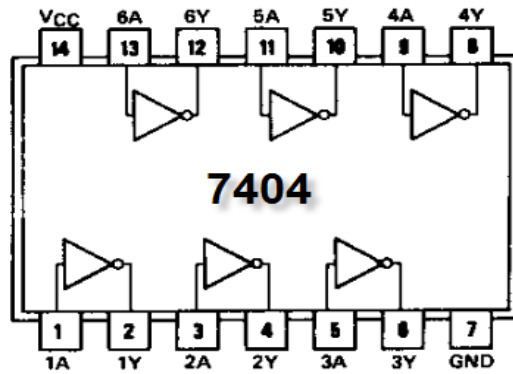


آزمایش شماره ۲

در مدار شکل زیر معادله خروجی و جدول صحت را کامل کنید.

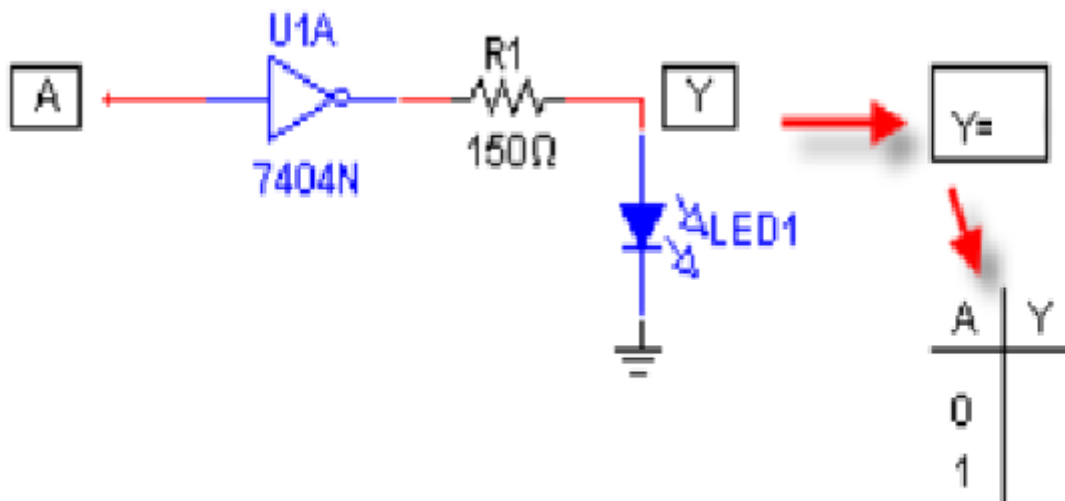


NOT: خروجی معکوس ورودی است.

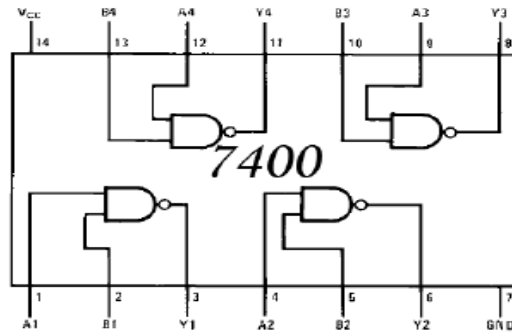


آزمایش شماره ۳

در مدار شکل زیر معادله خروجی و جدول صحت را کامل کنید.

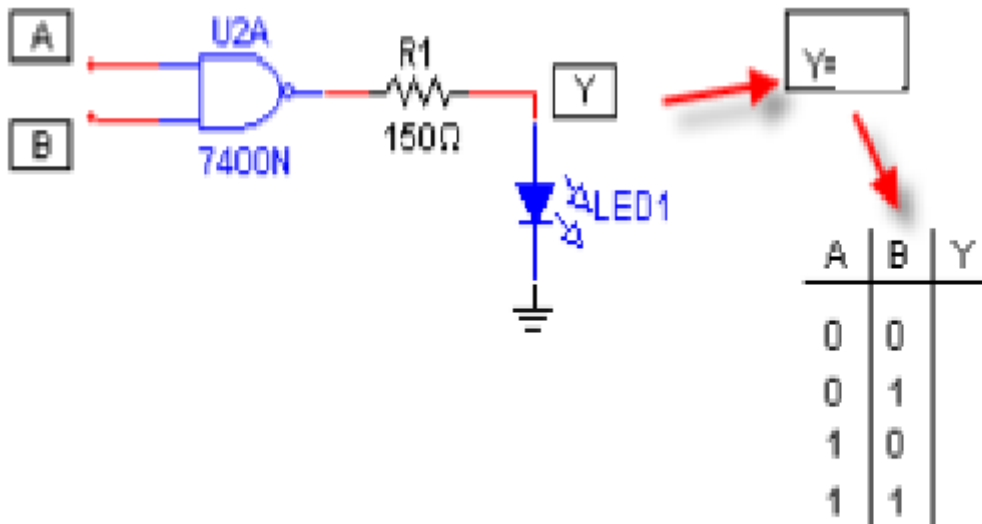


NAND: خروجی در صورتی غیر فعال است که همه ورودی ها غیر فعال باشند.

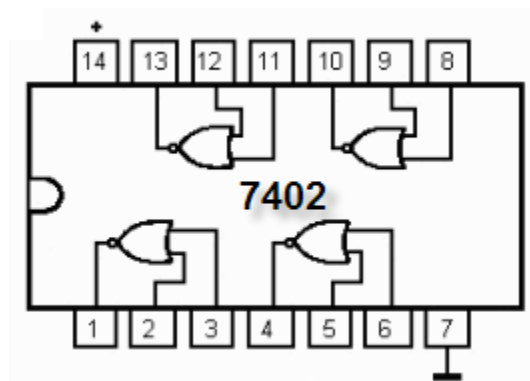


آزمایش شماره ۴

در مدار شکل زیر معادله خروجی و جدول صحت را کامل کنید.

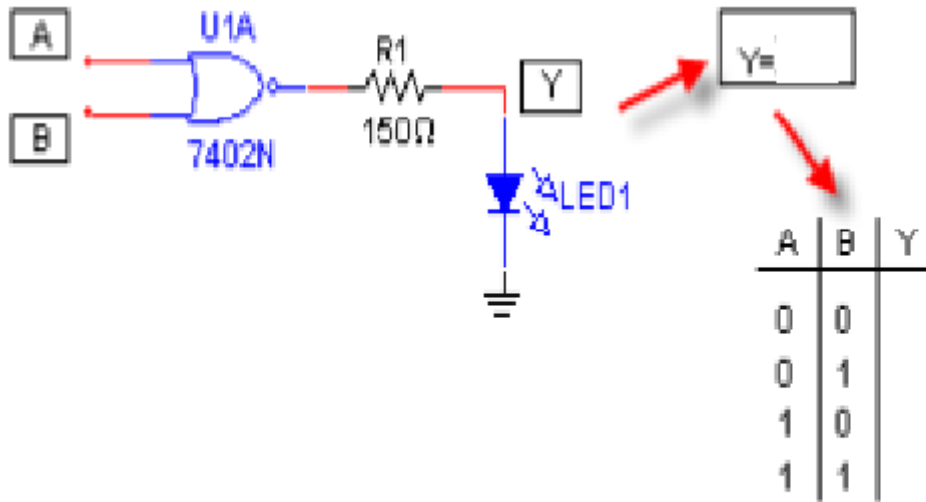


NOR: خروجی در صورتی فعال است که همه ورودی ها غیر فعال باشند.

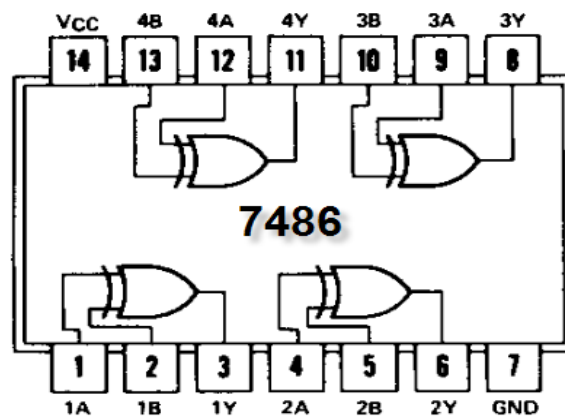


آزمایش شماره ۵

در مدار شکل زیر معادله خروجی و جدول صحت را کامل کنید.

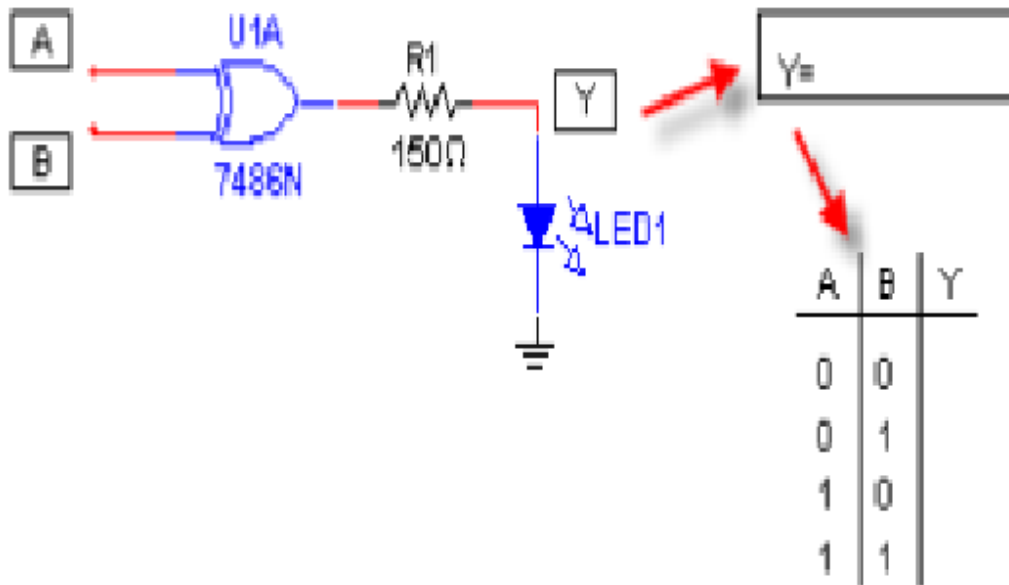


XOR: خروجی در صورتی فعال است که ورودی ها نا برابر باشند.

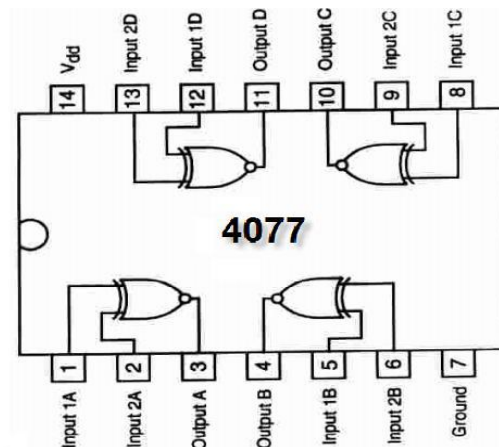


آزمایش شماره ۶

در مدار شکل زیر معادله خروجی و جدول صحت را کامل کنید.



XNOR: خروجی در صورتی فعال است که همه ورودی ها برابر باشند.



آزمایش شماره ۷

در مدار شکل زیر معادله خروجی و جدول صحت را کامل کنید.

