



وزارت علوم تحقیقات و فناوری

دانشکده فنی و حرفه ای پسران داراب

(حکیم عباس دارابی)

# کارگاه مکانیک

## عمومی

استاد مربوطه:

مهندس مسعود خوب

## فهرست

### بخش اول مقدمات و پیش نیازها

فصل ۱: مقدمه .....	۷
فصل ۲: توانمندی ها و پیش نیازها .....	۹
۱-۲- شرایط مطلوب جسمی و روحی .....	۹
۲-۲- آشنایی با ابزار اندازه گیری و اندازه گذاری .....	۱۰
۱-۲-۲- متر .....	۱۰
۲-۲-۲- خط کش .....	۱۰
۳-۲-۲- کولیس .....	۱۱
۴-۲-۲- میکرومتر .....	۱۴
۵-۲-۲- سنبه ها و سوزن خط کشی .....	۱۵
۶-۲-۲- پرگار .....	۱۶
۳-۲-۳- آشنایی با ابزار مقدماتی .....	۱۷
۱-۳-۲- گیره و میز .....	۱۷
۲-۳-۲- چکش ها .....	۱۸
۳-۳-۲- آچار ها .....	۱۹
۴-۳-۲- پیچ گوشتی ها و انبر دست ها .....	۲۲
۴-۲-۳- آشنایی با نقشه کشی (نقشه خوانی، سه نما و...)، استانداردها، کدها .....	۲۳
۵-۲- ایمنی .....	۲۵
۱-۵-۲- ایمنی نیروی انسانی .....	۲۵
۲-۵-۲- ایمنی ابزار و ماشین الات .....	۲۹

### بخش دوم فرآیند های کارگاهی: ماشین ابزار

فصل ۳: تراشکاری .....	۳۴
۱-۳- انواع ماشین های تراشکاری .....	۳۶
۲-۳- اجزای اصلی ماشین تراش مرغک دار .....	۳۸
۱-۲-۳- شاسی (پایه یا بستر) .....	۳۹
۲-۲-۳- کله گی و جعبه دنده .....	۳۹



۶۵	..... صفحه تراش افقی	۱-۲-۴
۶۷	..... صفحه تراش عمودی یا کله زن	۲-۲-۴
۶۹	..... صفحه تراش دروازه ای	۳-۲-۴
۷۱	.....	<b>فصل ۵: فرز کاری</b>
۷۲	..... انواع ماشین فرز	۱-۵
۷۲	..... ماشین فرز افقی	۱-۱-۵
۷۳	..... ماشین فرز عمودی	۲-۱-۵
۷۵	..... ماشین فرز یونیورسال	۳-۱-۵
۷۶	..... ماشین فرز دروازه ای	۵-۱-۵
۷۷	..... انواع ابزار (تیغه) های فرز کاری	۲-۵
۷۸	..... تیغه فرز انگشتی	۱-۲-۵
۷۹	..... تیغه فرز غلتکی	۲-۲-۵
۸۰	..... تیغه فرزپیشانی تراش	۳-۲-۵
۸۰	..... تیغه فرز شیار تراش	۴-۲-۵
۸۲	.....	<b>فصل ۶: کنترل رایانه ای ماشین ابزار یا CNC</b>
۸۳	..... ساخت به کمک رایانه یا CAM	۱-۶
۸۴	..... زبان برنامه نویسی G-Code	۲-۶
۸۵	..... فرآیند های CNC	۳-۶
		<b>فصل هفتم – قیچی کاری</b>
۸۶	..... انواع قیچی	۷-۱
۹۰	..... نیروی برش قیچی	۷-۲
۹۰	..... نکات ایمنی قیچی کاری	۷-۳
۹۴	..... خودآزمایی	
		<b>فصل هشتم – اره کاری</b>
۹۶	..... تیغه اره	۸-۱
۹۸	..... انواع اره	۸-۲
۹۸	..... اصول کار تیغه اره	۸-۳
۱۰۰	..... تجهیزات لازم برای اره کاری دستی	۸-۴

- ۱۰۵-۸- کار با کمان‌اره دستی ..... ۱۰۰
- ۱۰۶-۸- نکات ایمنی در ااره‌کاری با کمان‌اره دستی ..... ۱۰۲
- خودآزمایی ..... ۱۰۴

#### فصل نهم - سوهان‌کاری

- ۹-۱- سوهان ..... ۱۰۶
- ۹-۲- در دست گرفتن سوهان ..... ۱۰۹
- ۹-۳- سوهان‌کاری ..... ۱۰۹
- ۹-۴- نکات کاربردی در سوهان‌کاری ..... ۱۱۱
- ۹-۵- نکات ایمنی در سوهان‌کاری ..... ۱۱۲
- خودآزمایی ..... ۱۱۴

#### فصل دهم - سوراخ‌کاری

- ۱۰-۱- مته ..... ۱۱۶
- ۱۰-۲- ماشین‌های مته (دریل) ..... ۱۱۸
- ۱۰-۳- بستن و جازدن مته ..... ۱۱۹
- ۱۰-۴- سرعت برش و میزان پیشروی مته ..... ۱۲۰
- ۱۰-۵- نکات کاربردی مهم در سوراخ‌کاری ..... ۱۲۱
- ۱۰-۶- نکات ایمنی در سوراخ‌کاری ..... ۱۲۳
- ۱۰-۷- سنگ‌زنی ..... ۱۲۳
- ۱۰-۸- تیز کردن مته ..... ۱۲۴
- خودآزمایی ..... ۱۲۶

#### فصل یازدهم - پیچ‌بری

- ۱۱-۱- حدیده ..... ۱۲۸
- ۱۱-۲- قلاویز کاری ..... ۱۳۰
- ۱۱-۳- خارج کردن پیچ‌های شکسته ..... ۱۳۳
- خودآزمایی ..... ۱۳۴

#### فصل دوازدهم - برچ‌کاری

- ۱۲-۱- برچ‌کاری ..... ۱۳۶
- ۱۲-۲- انواع میخ‌برچ ..... ۱۳۶

۱۳۹	.....	۱۲-۳- ابزار پرچ کاری (پرچ میله‌ای)
۱۴۰	.....	۱۲-۴- اجرای پرچ کاری
۱۴۴	.....	خودآزمایی

#### فصل سیزدهم - جوش کاری با قوس الکتریکی

۱۴۶	.....	۱۳-۱- انواع جوش کاری
۱۴۷	.....	۱۳-۲- دستگاه‌های جوش کاری قوس الکتریکی
۱۴۸	.....	۱۳-۳- تجهیزات جوش کاری قوس الکتریکی
۱۴۸	.....	۱۳-۴- الکتروود جوش کاری قوس الکتریکی
۱۴۹	.....	۱۳-۵- وسایل ایمنی فردی جوشکار
۱۵۰	.....	۱۳-۶- نکات ایمنی در کارگاه جوش کاری
۱۵۴	.....	خودآزمایی

#### فصل چهاردهم - جوش کاری و برش کاری با شعله گاز

۱۵۶	.....	۱۴-۱- تجهیزات جوش کاری و برش کاری
۱۵۸	.....	۱۴-۲- خطرات جوش کاری و برش کاری با شعله گاز
۱۶۰	.....	۱۴-۳- تنظیم شعله برای جوش کاری
۱۶۳	.....	۱۴-۴- برش کاری با شعله گاز
۱۶۶	.....	خودآزمایی

#### فصل پانزدهم - خم کاری، آهنگری و صاف کاری

۱۶۸	.....	۱۵-۱- آهنگری
۱۷۵	.....	۱۵-۲- خم کاری
۱۸۰	.....	۱۵-۳- صاف کاری
۱۸۳	.....	خودآزمایی
۱۸۴	.....	منابع

---

# بخش اول

## مقدمات و پیش نیازها

## فصل ۱: مقدمه

کارگاه محیطی است که در آن نیروی انسانی به کمک ابزار و ماشین، فعالیتی بر روی یک جسم، قطعه یا ماده خام انجام داده و تغییرات مورد نظر خود را به منظور برآورده نمودن یک نیاز یا نیل به هدفی خاص اعمال می نماید.

فعالیت های کارگاهی مشتمل بر سه رکن اصلی هستند:

۱- نیروی انسانی

۲- ابزار و ماشین

۳- شی واسط یا ماده خام

نکته: امروزه ارکان مذکور به همراه دو رکن دیگر یکی فرایند و روش ساخت و تولید و دیگری اقتصاد و سرمایه ارکان پنجگانه تولید محسوب می شوند که در ساخت و تولید تمام اجزاء و اشیاء جهان پیرامون ما نقش دارند.

نیروی انسانی: اگرچه امروزه با پیشرفت برق آسای تکنولوژی صنعتی بسیاری از فعالیت های بشر در فرایند ساخت و تولید به ماشین آلات و ربات ها محول شده است اما هنوز نقش اصلی و محوری این فرایند شامل

۱- ایده و طرح اولیه یا الگو برداری

۲- طراحی و محاسبه

۳- اندازه گیری و کنترل ابعاد

۴- انتخاب ابزار و روش ساخت و تولید

۵- غیره: مونتاز و اتصال، مدیریت، کنترل کیفیت، بازاریابی ....

همچنان بر عهده نیروی انسانی است. همانگونه که از فحوای کلام بر می آید یک چنین محیطی که با اجسام و ابزار سروکار دارد، تا حدی قوای فیزیکی بیشتری و روحیات سخت و خشن تری را نسبت به محیط های آکادمیک و علمی و یا فعالیت های اداری می طلبد. آنچه نقش نیروی انسانی را نسبت به سایر ارکان ذکر شده برجسته تر می نماید، هوش و قدرت بکارگیری، کنترل، مهار، مدیریت و تغییر دو رکن دیگر مطابق نیازهای خویش است. به عبارت دیگر این ابزار و مواد خام هستند که در تسخیر اراده و هوش انسان اند و نه برعکس. لذا برخورداری از



---

دانش نسبی و سلامت جسمی و روحی به ویژه در زمینه فعالیت های کارگاهی از الزامات غیر قابل انکار آن تلقی میگردد.

اگر در یک مجموعه صنعتی یا بطور کلی در یک جامعه از منظر سلسله مراتبی محدوده فعالیت های انسانی را به صورت حوزه های معاونت - ریاست - مدیریت - سرپرستی - کارشناسی ارشد - کارشناسی - تکنسین (کاردان) - کارمند جزء (خدمات و حراست و...) - کارگر در نظر بگیریم، بطور معمول محدوده فعالیت های کارگاهی، طبقاتی بین کارشناسی ارشد الی آخر (کارگران) را شامل می شود. لذا داشتن روحیات انعطاف پذیر و آشنایی به سطح دانش و درک و فرهنگ و ... هر کدام از اقسام مذکور چه در طبقات بالای مدیریتی و چه در مجموعه کارکنان زیر دست و همچنین آگاهی به نحوه تعامل و تبادل با آنها، نیازمند هوش، خلاقیت، دانش کلی و نسبی، بینش فنی و عملی، درایت و صبر و انعطاف پذیری یک مهندس می باشد.

## فصل ۲: توانمندی ها و پیش نیازها

نیروی انسانی شامل مهندس، تکنسین، کارگر و غیره قبل از ورود به محیط کارگاه و انجام فعالیت های کارگاهی، ملزم به دارا بودن شرایط، توانمندی ها و رعایت پیش نیازهایی چه به لحاظ شرایط فیزیکی و روحی و چه به لحاظ دانش فنی می باشد. علاوه بر این مجموعه کارگاهی و ماشین آلات و ابزار نیز موظف به تامین شرایط ویژه ای می باشند که این نیازمندی ها و شرایط را می توان به ترتیب زیر خلاصه نمود.

### ۲-۱- شرایط مطلوب جسمی و روحی

۱- سلامت جسمانی و روانی: کلیه اعضای بدن به ویژه دست ها و پاها باید بدور از هرگونه نقص، عارضه ای و بدون ایجاد مشکل بطور متناسب با یکدیگر عمل نمایند. به ویژه در بیماری های همچون صرع، ام اس، اختلالات روانی و حمله های عصبی و غیره.

۲- قوای جسمانی: قدرت بدنی کافی جهت تحرک، تردد، ایستادن طولانی، نظارت بر فعالیت کارکنان زیر مجموعه و بعضا فعالیت دوش به دوش و طاقت فرسا با آنها.

۳- قوای بینایی: حتی المقدور مشاهده اشیا و افراد بدون خطا و حصول اطمینان از عملکرد صحیح خود، افراد دیگر، ابزارالات، اندازه ها و هندسه، عیوب و خرابی ها و غیره.

۴- قوای شنوایی: به منظور ایجاد ارتباط با افراد و تبادل و تفهیم و بطور کلی تعامل هر چه بهتر جهت دریافت سریع دستورات، توصیه ها، پیشنهادهای، اخطار ها و غیره

**نکته:** دو مورد اخیر (بینایی و شنوایی) از الزامات بسیار مهم کارگاه به ویژه برای دانشجویان به منظور یادگیری هرچه بهتر فرایند ها و همچنین جلوگیری از بروز حادثه می باشد.

۵- صبر و انعطاف پذیری: عدم تعجیل در فعالیت های کارگاهی، همچنین کنترل رفتار خود و مجموعه زیردست، قابلیت سازگاری با محیط های متنوع کاری و شرایط اقلیمی و افراد از طبقات شغلی و فرهنگی در سطوح مختلف، انجام امور و تصمیم گیری ها و اعمال توأم با طمانینه و بالابردن مهارت های شنیدن نظرات مخالف، تنبیهات، ...

۶- روحیه کارگروهی: جمع گرایی و مشورت و عدم تکروری

نکته: اگر در هر یک از موارد فوق دچار اختلال هستید قطعاً در فعالیت های کارگاهی با مشکل مواجه خواهید شد لذا جهت جلوگیری از بروز خطر موارد را به اطلاع استاد و مسئول کارگاه رسانده و هر چه سریعتر جهت تغییر و بهبود اقدام نمایید!

## ۲-۲- آشنایی با ابزار اندازه گیری و اندازه گذاری

### ۲-۲-۱- متر

ساده ترین ابزار سنجش طول با دقتی در حدود ۵ میلیمتر و یا بیشتر (در سیستم متریک) می باشد که جهت اندازه گیری ابعاد هندسی بزرگ، مناسب و در اندازه های سه و پنج و هفت متری بطور رایج در بازار موجود است اما برای مقیاس های بزرگتر تا ۳۰ متر، سنججه مترهای مخصوص نواری و در مقیاس کیلومتر انواع لیزری و چرخی نیز موجود است. در بسیاری از مترهای نواری یک لبه متر بصورت سیستم جهانی متریک و لبه دیگر بصورت سیستم انگلیسی اینچی مدرج می شود.



شکل ۲-۱ (الف) متر نواری، (ب) متر دستی-فنی، (ج) متر دستی-نواری، (د) متر دیجیتال-لیزری، (ه) متر چرخی

### ۲-۲-۲- خط کش

همانند متر وسیله سنجش طول از جنس پلاستیکی، فلزی و چوبی، با دقتی در حد ۱ میلیمتر (۰/۰۰۱متر) بوده و در صنعت بطور معمول از انواع فلزی با ابعاد ۳۰ تا ۶۰ سانتی استفاده میگردد. وظیفه مهم دیگر متر در صنعت مربوط به اندازه گذاری و خط کشی روی قطعه مورد نظر جهت عملیات کارگاهی است.



(ب)

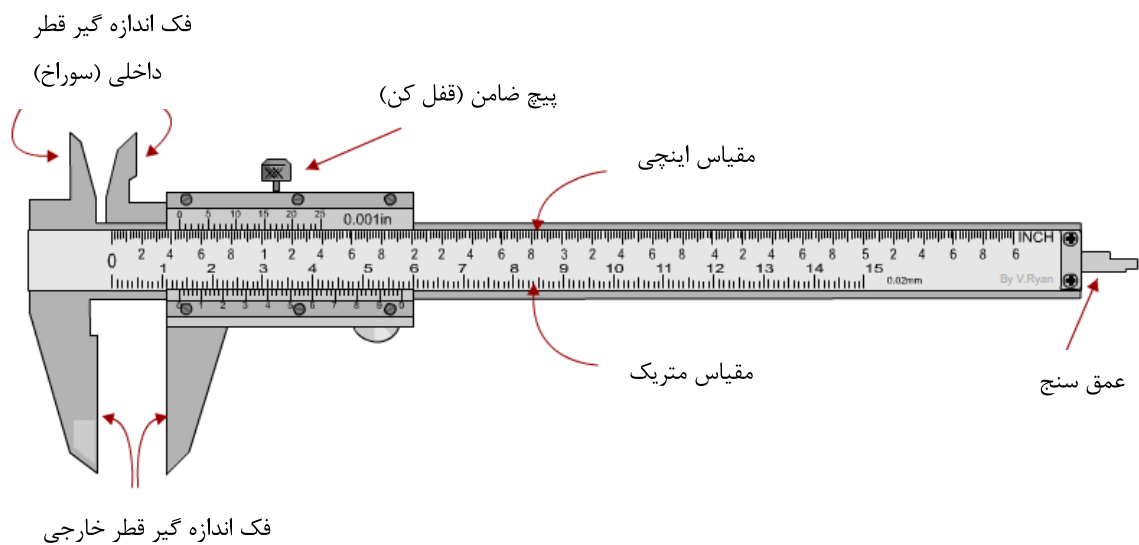


(الف)

شکل ۲-۲ الف) خط کش فلزی با درجه بندی اینچی- متریک، ب) خط کش فلزی ۳۰ سانتی

### ۲-۲-۳- کولیس

وسیله ایست فلزی که توسط دو فک متحرک امکان اندازه گیری فاصله قطر (داخلی و خارجی) یا دو نقطه دلخواه از یک جسم را فراهم می کند. کولیس های ورنیه از دو قسمت مدرج ثابت و متحرک تشکیل شده است.



شکل ۲-۳ اجزای مختلف کولیس ورنیه دار



شکل ۲-۴ دو نوع کولیس ورنیه دار الف) دیجیتالی ب) آنالوگ (عقربه ای)

**دقت کولیس:** برابر میزان دقتی است بر حسب میلیمتر (در سیستم متریک) که هنگام اندازه گیری ابعاد قابل خواندن است و از رابطه زیر به دست می آید:

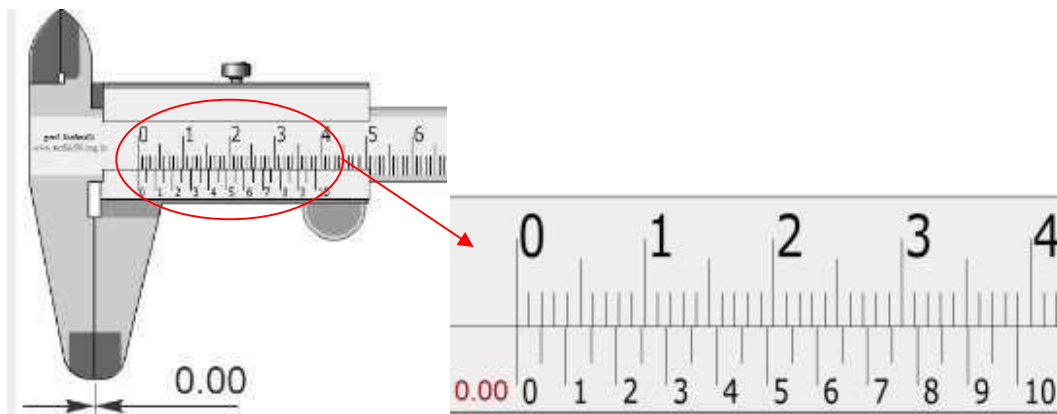
$$d - \frac{r}{v} = e$$

دقت کولیس به میلی متر

$d$  تعداد تقسیمات خط کش به ازای هر یک خط (تقسیم) ورنیه

$r$  عدد خط کش مقابل آخرین تقسیم بندی ورنیه

$v$  تعداد کل تقسیمات ورنیه

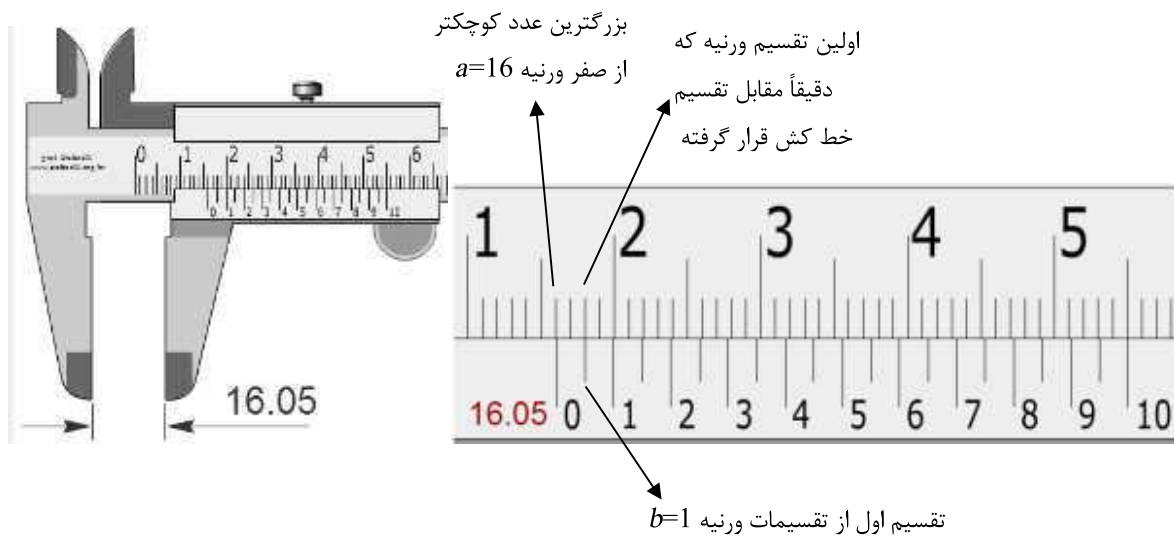


شکل ۲-۵ نحوه تقسیم بندی یک کولیس با دقت ۰/۰۵ میلی متر

برای مثال در کولیس شکل ۱-۵ خط کش دارای  $r = 39$  تقسیم بندی، ورنیه دارای  $v = 20$  تقسیم و هر خط تقسیم ورنیه معادل  $d = 2\text{mm}$  خط تقسیم خط کش است. پس دقت کولیس فوق طبق رابطه گفته شده معادل  $e = 2 - \frac{39}{20} = 0.05\text{mm}$  خواهد بود. ناگفته نماند دقت کولیس عمدتاً روی بدنه آن درج شده است.

اندازه گیری و قرائت کولیس : برای اندازه گیری با کولیس کافیست اولین رقم از خط کش را که صفر ورنیه مقابل آن یا بعد از آن قرار می گیرد بخوانیم ( $a$ ) و سپس اولین رقم تقسیمات ورنیه را که دقیقاً روبروی یکی از تقسیمات خط کش قرار گرفته بخوانیم روبروی یکی از تقسیمات خط کش قرار گرفته بخوانیم ( $b$ ) و در دقت کولیس ( $e$ ) ضرب و سپس با مقدار اولیه ( $a$ ) جمع کنیم.

$$X = a + b \times e$$



شکل ۲-۶ نحوه قرائت کولیس

برای مثال در کولیس شکل ۱-۶ عددی که کولیس نشان می دهد طبق رابطه بالا برابر است با

$$X = 16 + 1 \times 0.05 = 16.05mm$$

**نکته:** اگر  $a$  دقیقاً روبروی صفر ورنیه بود دیگری نیازی به مرور تقسیمات نیست و اندازه دقیقاً همان مقدار  $a$  خواهد بود.

## ۴-۲-۲- میکرومتر

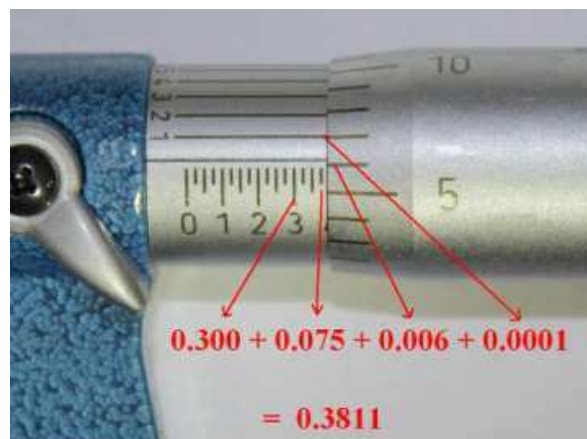
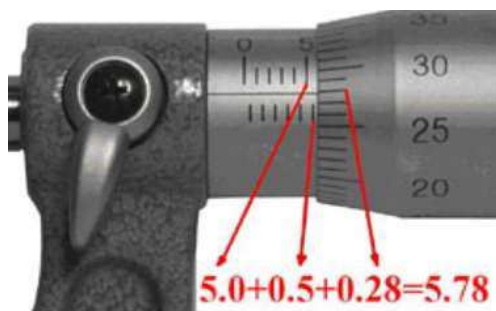
میکرومتر خارجی به منظور اندازه گیری ابعاد خارجی قطعه کارها با دقت  $0.01$  تا  $0.001$  میلی متر مورد استفاده قرار می گیرد و معمولاً آن را به صورت ورن یه دار، عقربه دار و دیجیتالی می سازند. میکرومتر خارجی فکی ثابت دارد که روی کمان آن نصب شده است. فک متحرک آن میله پیچی است که در داخل سوراخ رزوه دار استوانه مدرج غلاف کار می کند.



شکل ۲-۷ قسمت های اصلی میکرومتر



شکل ۲-۸ الف) میکرومتر دیجیتالی (ب) میکرومتر داخلی



شکل ۲-۹ دو نمونه طریقه اندازه گیری با میکرومتر

و سایل اندازه گیری دیگری نظیر تراز، شاقول، گونیا، شابلون های فیلمر و قوس سنج، سوراخ سنج، گام سنج و غیره نیز در کارگاه کاربرد بسیار دارد.

#### ۲-۲-۵- سنبه ها و سوزن خط کشی

وسایلی جهت نشان گذاری و علامت زدن روی فلز و تعیین محل های اندازه گذاری به ویژه برای محل سوراخ زنی و غیره هستند جنس آنها از فولاد ابزاری است که در شکل پایین انواع آن ها مشاهده می شود.





(ج)



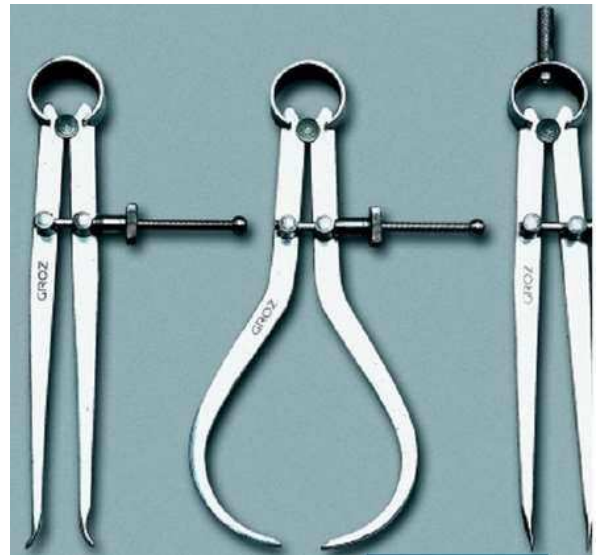
شکل ۲-۱۰ الف) شکل کلی سنبله، ب) نمونه هایی از سنبله ها، ج) نمونه هایی از سوزن خط کشی

## ۲-۲-۶- پرگار

از پرگار برای رسم خطوط دایره ای و انتقال اندازه استفاده می شود که جنس آن فولاد ابزار سازی است.



(ب)



(الف)

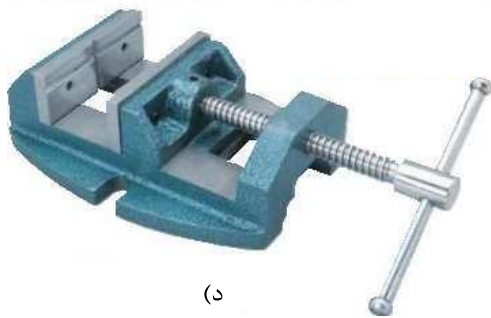
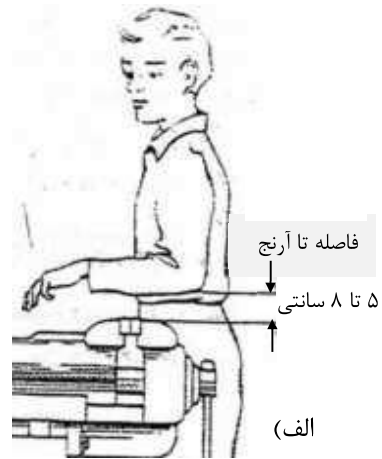
شکل ۲-۱۱ انواع پرگار فنی رایج در صنعت (ب) پرگار دیجیتالی

## ۲-۳- آشنایی با ابزار مقدماتی

### ۲-۳-۱- گیره و میز

برای تسلط کامل نیروی انسانی به هنگام به کار گیری ابزار و انجام عملیات کارگاهی روی قطعه، ارتفاع میز کار باید در حدود ۸۰ سانتی متر از کف کارگاه بوده و متناسب با عملیات کارگاهی باید فلزی و دارای استحکام بالا و یا عایق برق باشد.

گیره انتخابی نیز باید به گونه ای باشد که فاصله آرنج تا سطح فوقانی گیره از ۵ تا ۸ سانتی متر تجاوز ننماید. در صورتیکه این فاصله کمتر باشد باید از تخته های پهن و محکم زیر پای برای تنظیم فاصله استفاده نمود.



شکل ۲-۱۲ الف) ارتفاع مناسب آرنج از سطح گیره، ب) گیره موازی (رومیزی) ج) گیره دستی، د) گیره سوراخکاری

### ۲-۳-۲- چکش ها

چکش هم جز ابزار های عمومی هر کارگاهی می باشد که معمولا برحسب شکل، وزن سر آن و گاهی بر حسب نرمی و سختی تقسیم بندی می کنند. جنس چکش را برحسب مورد استفاده از فولاد آب د یده، برنج،

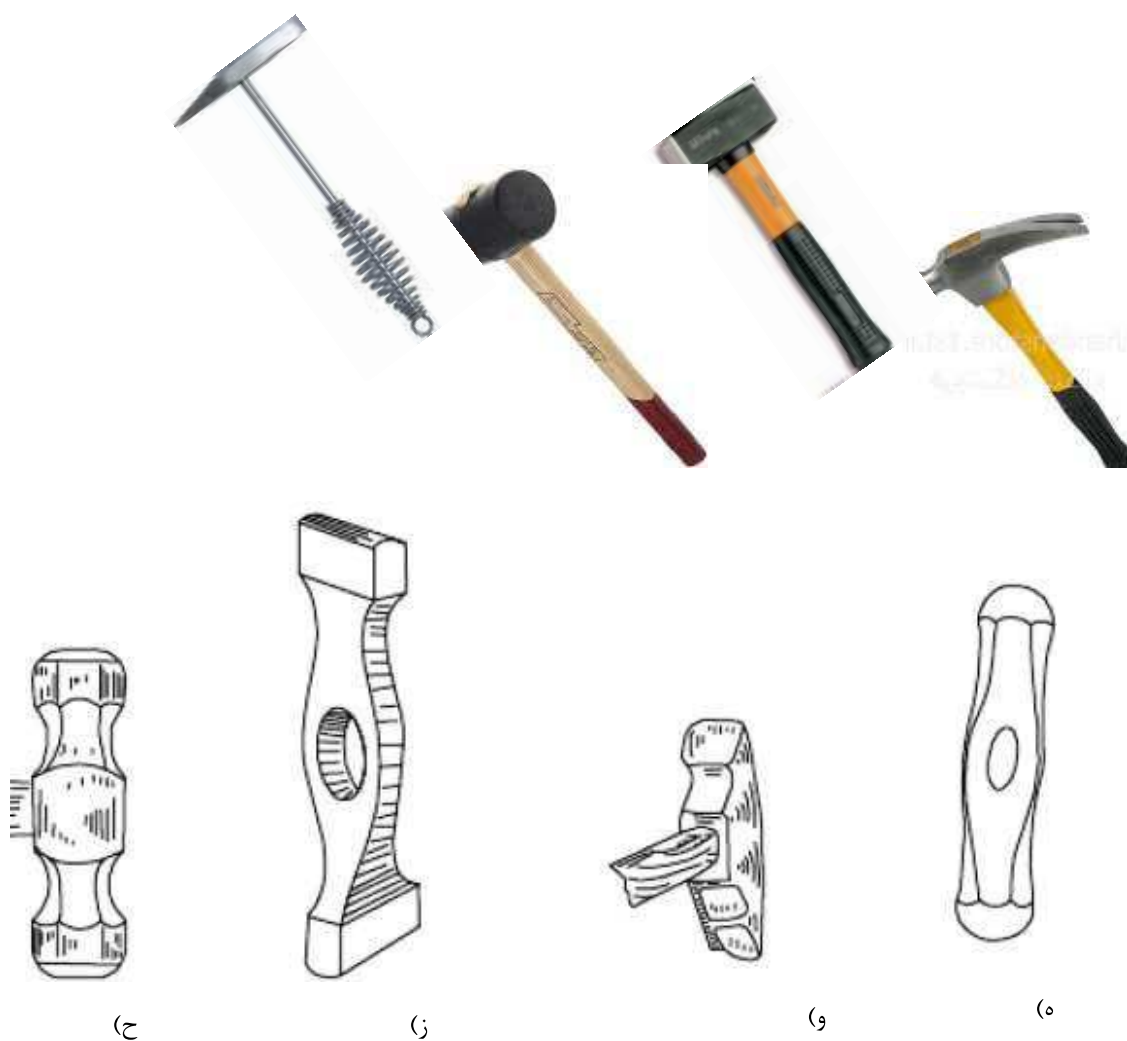
(د)

(ج)

(ب)

الف)

آلومینیوم، چوب و لاستیک ساخته و از دسته چوبی برای در دست گرفتن آنها استفاده می کنند.



شکل ۲-۱۳ انواع چکش ها، الف) میخ کش ب) پتک ج) پلاستیکی د) جوشکاری، انواع چکش های فلز کاری ه) توخالی  
و) چین دار ز) ارتجاعی ح) نرم

### ۲-۳-۳- آچارها

آچارها جز عمومی ترین ابزارها در هر کارگاهی می باشند و دارای انواع مختلف زیر هستند:

#### ۱- آچارهای تخت



(ب)



(الف)

شکل ۲-۱۴ الف) آچار تخت ب) آچار تخت یک سر رینگ

۲- آچارهای بوکس



شکل ۲-۱۵ آچار بوکس (دسته بوکس و بوکس ها)

۳- آچار رینگی



شکل ۲-۱۵ آچار رینگی (دو سر رینگ)

۴- آچارهای درجه دار یا تورک متر



شکل ۲-۱۶ آچار تورک متر (برای اندازه گیری تورک وارده به کله پیچ) الف) آنالوگ ب) دیجیتال

۵- آچارهای قابل تنظیم



شکل ۲-۱۷ الف) آچار فرانسه ب) آچار لوله گیر ج) انبر قفلی د) آچار شلاقی

۶- آچار آلن



شکل ۱۸-۲ الف) پیچ های آلن ب) آچار های مخصوص پیچ آلن  
ب)

الف)

### ۲-۳-۴- پیچ گوشتی ها و انبر دست ها



ج)

ب)

الف)

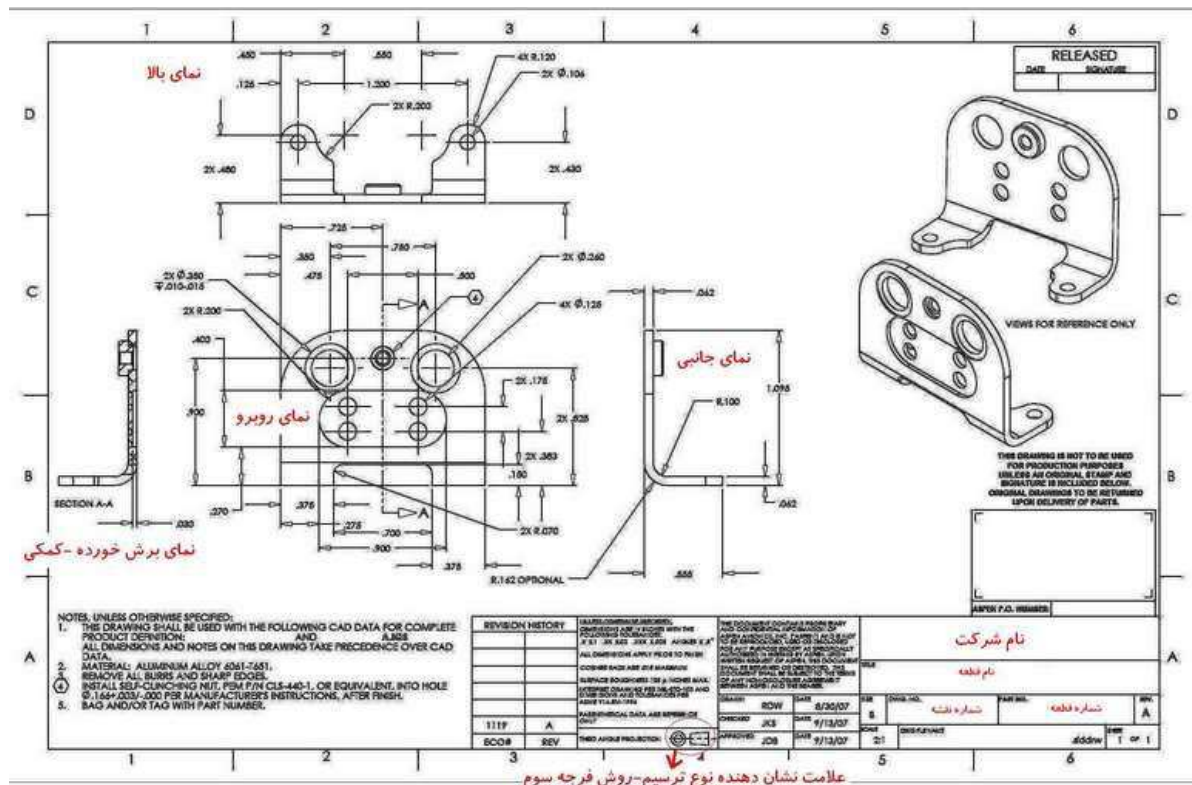


شکل ۲-۱۹ الف) انبر دست، ب) دمباریک، ج) سیم چین د) پیچ و پیچ گوشتی دو سو ه) پیچ و پیچ گوشتی چهار سو

## ۲-۴- آشنایی با نقشه کشی (نقشه خوانی، سه نما و...)، استانداردها، کدها

تمام فعالیت های کارگاهی از روی نقشه های ترسیمی دقیق، استاندارد و اندازه گذاری شده صورت می پذیرد. لذا یادگیری اصول مقدماتی نقشه کشی صنعتی مانند سه نما، انواع خطوط، اندازه گذاری ها، نمادها، علائم و اختصارات و ... جهت درک منظور طراح و پیاده سازی عملیات مورد نظر بر روی قطعه و ایجاد ابعاد دقیق روی آن از جمله توانمندی های یک مهندس یا هنرجو پیش از آغاز به کار است.





شکل ۲-۲۰ یک نمونه نقشه استاندارد یک قطعه صنعتی با پرسکتیو و سه نما و اندازه گذاری ها و غیره

همچنین آشنایی با استانداردهای موجود در زمینه بکارگیری ابزار، دستگاه، جنس و خواص ماده خام، شرایط عملیات و تolerانس ها و انطباقات مجاز در اندازه گیری ها، اتصالات و ... که براساس معیارهای تجربی و عمدتاً جهت جلوگیری از خرابی و بروز حادثه توسط موسسات استاندارد مانند <sup>۱</sup>ISO و <sup>۲</sup>ANSI و <sup>۳</sup>DIN یا انجمن های مهندسی همچون <sup>۴</sup>ASME و <sup>۵</sup>ASTM و <sup>۶</sup>AWS و ... تهیه شده است الزامی می باشد که در ادامه برخی از این استانداردها متناسب با هر عملیات کارگاهی بیان خواهد شد.

<sup>۱</sup> سازمان جهانی استاندارد که مقر آن در زوریخ سوئیس واقع شده است International Standardization Organization

<sup>۲</sup> انستیتو استاندارد امریکا American National Standards Institute

<sup>۳</sup> انستیتو استاندارد آلمان Deutsches Institut für Normung

<sup>۴</sup> انجمن مهندسی مکانیک امریکا American Society of Mechanical Engineering

<sup>۵</sup> انجمن آزمایش مواد امریکا American Society of Test and Material

<sup>۶</sup> انجمن جوش امریکا American Welding Society

## ۲-۵-ایمنی

آنچه گفته شد لازمه یک مهندس و به منزله پیش درآمد ورود به کارگاه و مجموعه فعالیت های کارگاهی است. اما اقدامات و تمهیداتی نیز تحت عنوان ایمنی وجود دارد که جهت آماده سازی شرایط محیطی، ابزار و نیروی انسانی و همچنین پیش بینی خطرات و پیامد ها و نحوه کنترل، دفع یا ترمیم آن اتخاذ می گردد که در ادامه، بصورت کلی در پیش شرط های فعالیت های کارگاهی بیان می شود. سپس در هر فصل، ایمنی متناظر با هر نوع فعالیت اعم از ورق کاری، جوشکاری و... بصورت جداگانه و مبسوط شرح داده خواهد شد.

از آنجائیکه نیروی انسانی مهمترین رکن کارگاه محسوب می شود، حفظ سلامتی و عدم مخاطره نیروی انسانی نیز مهمترین و اصلی ترین شرط ورود به مجموعه فعالیت های کارگاهی است. امروزه شاخه ای از مهندسی به نام HSE یا مهندسی ایمنی شکل گرفته است که الزامات موسسات استاندارد تمام کارگاه ها و محیط های صنعتی را موظف به استقرار و بکارگیری مهندسیین فعال و آگاه در این زمینه نموده اند.

به زبانی ساده مجموعه اقدامات پیشگیرانه ای که به منظور حفظ سلامت جسمی و روحی نیروی انسانی و یا جلوگیری از خرابی اشیاء و ابزار و... صورت می پذیرد. نیازی به توضیح نیست که عدم رعایت ضوابط ایمنی از سوی فرد تنها باعث ایجاد صدمات و مخاطرات برای وی نمی شود بلکه فراتر از آن و گاهاً فقط منجر به ایجاد حادثه برای دیگران می شود. از سوی دیگر علاوه بر ارزشمندی سلامتی و کرامت جان انسان، عدم رعایت ایمنی حتی می تواند منجر به تخریب شده یک واحد صنعتی شده و هزینه های هنگفتی را به صاحبان صنایع تحمیل نماید لذا آگاهی و عمل به ضوابط ایمنی ارجح پیش نیاز هاست. چه بسا شعار: "اول ایمنی بعد کار" که به گوش همگان رسیده گویای عمق و اهمیت موضوع است.

ایمنی مجموعه کارگاهی شامل سه بخش عمده ایمنی نیروی انسانی، ایمنی ابزار-ماشین و ایمنی محیط کارگاه است که به ترتیب در ذیل اشاره می شود.

## ۲-۵-۱-ایمنی نیروی انسانی

ایمنی نیروی انسانی را می توان در سه بخش: ایمنی پوشش، ایمنی رفتاری، ایمنی فنی-آموزشی خلاصه نمود که به شرح زیر هستند

## ۲-۵-۱-۱-ایمنی پوشش نیروی انسانی :

پوشش مناسب هر عملیات کارگاهی باید متناسب با آن انتخاب شود اما بطور کلی و عمده می توان به

روپوش، دستکش، کفش، عینک، ماسک و کلاه به شرح ذیل اشاره نمود:

**الف) روپوش:** باید متناسب با اندام و نه خیلی گشاد و بلند (خطر گیر کردن زیر دست و پا و یا ماشین آلات) و نه تنگ و کوتاه (جهت احساس آرامش و آزادی عمل و عدم تعرق)، بدور از هرگونه زیرو آلات و متعلقات (خطر گیر کردن در دستگاه های دوار) و ضخامت آن نیز باید متناسب با نوع فعالیت باشد و حداقل سه هدف زیر را تأمین نماید:

۱- جلوگیری از سوختگی و تشعشع در جوشکاری و ریخته گری،

۲- جلوگیری از ریختن براده (پلیسه) در عملیات های ماشین کاری (سوراخکاری، تراشکاری، اره کاری و ...) بر لباس های زیرین

۳- جلوگیری از چرب شدن، کثیف شدن، آسیب دیدن لباس های زیرین،

**ب) دستکش:** ضخامت آن باید با نوع فعالیت متغیر خواهد بود بطوریکه برای کارهای ظریف تر مانند تراشکاری و اره کاری، سوهان کاری ... که نیازمند گرفتن ابزارالات در دست و متعاقباً دقت بیشتری هستیم دستکش های نازکتر مو سوم به عنوان بازاری "دستکش خالدار" استفاده شده و در مواردی که در معرض تشعشع یا حرارت هستیم مانند جوشکاری، لحیم کاری، ریخته گری و ... از دستکش های بسیار ضخیم "برزنتی" استفاده می شود. دستکش کارگاه باید حداقل چهار هدف زیر را تأمین کند:

۱- جلوگیری از سوختگی و تشعشع در جوشکاری و ریخته گری،

۲- جلوگیری از ایجاد خراش و بریدن دست توسط لبه های تیز قطعه کار حین باز و بسته کردن از روی گیره یا سه نظام و یا هنگام حمل

۳- کاهش صدمات ناشی از سقوط برخی اشیا و ابزارالات بر روی دست

۴- جلوگیری از تماس دست با محیط های اسیدی، پوشش ها و رنگ های اپوکسی، مواد سمی و...

۵- جلوگیری از برق گرفتگی

۶- جلوگیری از فرو رفتن براده ها و پلیسه ها در عملیات ماشین کاری و به ویژه سنگ زنی و سوهان کاری بر دست

---

**نکته:** برای جلوگیری از ایجاد حساسیت های پوستی از دستکش هایی با جنس پارچه های استاندارد کنید. همچنین بدلیل محیط پر تعرق داخل دستکش، ترجیحا هر فرد از دستکش های شخصی خود استفاده و مرتبا آنها را شستشو نماید.

**نکته:** براده های برخی فلزات مانند فولاد بسیار ریز هستند و پس از تماس با کف دست امکان جذب شدن به آن و حتی نفوذ به داخل بدن و خون انسان را نیز دارند. لذا استفاده از دستکش در موارد کار روی اینگونه فلزات الزامی است.

**ج) کفش:** باید متناسب با ابعاد پا ( نه تنگ و نه گشاد) بوده، آسایش حین حرکت را صلب و قابلیت حرکت را محدود ننماید. ترجیحا از کفش های صنعتی استاندارد که عمدتا عایق برق بوده و در نوک آنها (روی پنجه) فلز جهت بالابردن استحکام بکار رفته استفاده شود. کفش کارگاه سه هدف عمده را پوشش می دهد:

۱- مقاوم در برابر صدمات سقوط و اصابت اجسام سنگین (جنس نسبتا ضخیم)

۲- عایق جریان برق

۳- مقاوم در برابر حرارت ناشی از مواد مذاب حین جوشکاری، ریخته گری، برش کاری با گاز (هوابرش) و ...

**د) عینک:** باید با فریم و شیشه استاندارد و متناسب با نوع عملیات سطح وسیعی از صورت را پوشش دهد. چهار هدف عمده

۱- جلوگیری از پرتاب براده و پلیسه حین ماشین کاری و اصابت به چشم

۲- جلوگیری از پرتاب مواد مذاب حین جوشکاری و ریخته گری، برش کاری با گاز (هوابرش)...

۳- جلوگیری از ورود تشعشع (اشعه ماورا بنفش یا UV) حین جوشکاری و ریخته گری، برش کاری با گاز (هوابرش)...

۴- جلوگیری از ورود گرد و غبار حین عملیات در محیط های باز جهت داشتن دید بهتر

**ه) ماسک:** ماسک های صنعتی استاندارد باید متناسب با نوع فعالیت کارگاهی انتخاب شوند و تنفس آسان و بدون عوارض را فراهم نمایند. عمده اهداف ماسک صنعتی به شرح ذیل می باشد:

---

۱- جلوگیری از استنشاق بخارهای ساطع شده از مواد مذاب حین فرایند جوشکاری، ریخته گری، برش کاری با گاز (هوا برش) و ...

۲- جلوگیری از قرار گرفتن صورت در معرض تشعشع ناشی از جوشکاری و ...

۳- جلوگیری از استنشاق و استنشام مواد سمی، اسیدی (شوینده ها، چربی زداها)، پوشش ها و رنگ های اپوکسی، چسب ها و ...

۴- جلوگیری از ورود گرد و غبار به حلق و بینی در محیط های باز و پر گرد و خاک

ز) **کلاه ایمنی**: بطور معمول جهت کار در کارگاه های غیر مسقف (سایت ها)، سازه های مرتفع، حین حمل و نقل اجسام، قطعات و ماشین آلات نسبتاً حجیم و سنگین، و یا محیط هایی که احتمال سقوط و یا پرتاب اشیا وجود دارد استفاده از کلاه ایمنی الزامی است که تنها هدف آن محافظت از قسمت سر و جمجمه در برابر ضربات و صدمات است.

#### ۲-۵-۱-۲-ایمنی رفتاری نیروی انسانی :

عدم خستگی، خواب آلودگی، استفاده از داروهای محرک یا خواب آور، به ویژه حین کار بر روی ماشین آلات دوار یا جوشکاری سازه های مرتفع و

پرهیز از هرگونه شوخی، درگیری، همه همه و از دست دادن تمرکز

سهل انگاری در رعایت ایمنی پوشش، استانداردهای عملیات کارگاهی، خاموش کردن دستگاه ها و ... به ویژه حین کار بر روی ماشین آلات دوار یا جوشکاری سازه های مرتفع و ...

هوشیاری حین کار بر روی دستگاه های فاقد فیوز محافظ، قطعات دوار بدون محافظ و قید و بند استاندارد

#### ۲-۵-۱-۳-ایمنی فنی-آموزشی نیروی انسانی

۱- آگاهی از نحوه صحیح عملکرد دستگاه ها و توانایی مهار و خارج نمودن از مدار به هنگام بروز اشکال

۲- آگاهی از روش های اطفاء حریق مناسب برای هر نوع آتش سوزی و نحوه استفاده از کپسول های مربوط به هر نوع حریق و ...

۳- آگاهی از محل دقیق فیوزهای برق جهت قطع اتصال به هنگام بروز حادثه

۴- یادگیری نحوه صحیح حمل و جابجایی اجسام سنگین، تیز و برنده، اسیدی، شکننده و غیره

۵- آگاهی از محل جعبه کمک های اولیه

۶- یادگیری آموزش های ابتدایی جهت اعمال صحیح کمک های اولیه و امداد حین بروز حوادثی نظیر برق گرفتگی، سوختگی، بریدگی، اصابت جسم سخت به جمجمه، شکستگی سایر اعضا، ایست قلبی، اصابت جسم خارجی به چشم و غیره

## ۲-۵-۲- ایمنی ابزار و ماشین الات

این بخش مربوط به رعایت استاندارد های موجود برای:

۱- انتخاب ابزار مناسب از نظر جنس، استحکام، هندسه و ابعاد و زاویه ... جهت فرایند مورد نظر و جلوگیری از شکستن و یا ایجاد خرابی و ذوب شدگی و...

۲- استفاده صحیح از قید و بندها (جینگ و فیکسچر) جهت مهار قطعه و یا ابزار به منظور انجام عملیات کارگاهی مورد نظر

۳- تنظیم دقیق دستگاه از نظر تعداد دوران (ماشین تراش، سوراخکاری، سرعت رفت و برگشت (صفحه تراش، کله زن و...)، ولتاژ- آمپراژ (جوشکاری)، فاصله محورها (فرم دهی و خم کاری)، زوایا ... جهت جلوگیری از بروز خرابی و شکستن قطعه یا ابزار و یا وارد آمدن آسیب به دستگاه

۴- اطمینان از سالم بودن و استاندارد بودن قطعات خام و ابزار الات و ...

۵- حمل و نقل صحیح و اصولی ماشین آلات و ابزار و قطعات خام

ایمنی ابزار و ماشین الات در فصل مربوط به هر فرآیند کارگاهی بصورت مجزا بیان خواهد شد.

## ۲-۵-۳- ایمنی محیط کارگاه

این بخش مربوط به رعایت ایمنی در محیط کارگاه و ایجاد فضایی مناسب و امن جهت تعامل هر چه بهتر نیروی انسانی و ابزار-ماشین می باشد.

۱- رعایت استاندارد های ارگونومیکی ساخت کارگاه از نظر ابعاد و ارتفاع، سیستم هوارسانی، گرمایش و سرمایش، رطوبت و ... جهت تسهیل فعالیت ماشین آلات (جلوگیری از بروز خرابی و خوردگی) و نیروی انسانی (جلوگیری از رخوت و کسالت و بروز بیماری ها)

۲- عدم استفاده از مواد قابل احتراق مانند چوب و پی وی سی در کلیه تجهیزات و ادوات و سازه کارگاه و دور نگه داشتن مواد آتش زا از محیط کارگاه تا حد ممکن.

۳- تجهیز محوطه کارگاه به سیستم روشنایی و تأمین نور مناسب و کافی به منظور تسلط و هوشیاری و دید بهتر بر فعالیت ها

۴- اتصال برق کلیه دستگاه ها به فیوز برق مرکزی و اتصال به چاه ارت.

۵- تجهیز محیط با انواع ابزار اطفاء حریق متناسب با حریق ناشی از مواد نفتی، اسیدی، روغنی، برقی و...

۶- تعبیه جعبه کمک های اولیه

۷- نظافت دستگاه ها و محیط کارگاه بطور مرتب و پس از انجام فعالیت های روزانه، مرتب نمودن و ساییل و ابزار و خلوت نمودن اشیاء دست و پاگیر، اطمینان از عدم اغشته بودن کف کارگاه به روغن و یا مواد لزج

---

# بخش دوم

## فرآیند های کارگاهی :

### ماشین ابزار

- تراشکاری

- صفحه تراشی

- فرز تراشی

- CNC



## مقدمه ای بر فرآیند های کارگاهی

در یک طبقه بندی کلی فرآیند های کارگاهی ساخت و تولید را می توان به دو نوع ذیل تقسیم نمود :

**الف) فرآیند های غیر براده برداری:** قطعه کار یا همان ماده خام از طریق

۱- ریخته گری : ریختن ماده مذاب داخل قالب

۲- برش کاری: بریدن قطعه توسط قیچی دستی یا دستگاه های قیچی بزرگ یا گاز (هوابرش)

۳- فرم دهی: عبور قطعه از قالبهای شکل دهی تحت فشار و غلتک ها و خم نمودن آن (نورد-اکستروژن-فورجینگ، پرس..)

۴- اتصال: متصل نمودن قطعه به قطعه دیگر (پیچ، جوش، لحیم و ...)  
ایجاد می شود تا نهایتاً به شکل هندسی و ابعاد مد نظر برسد.

**ب) فرآیند های براده برداری :** قطعه از طریق براده برداری و به تدریج شکل مورد نظر را به خود می گیرد

اما طبقه بندی فرآیند های کارگاهی بر حسب واحد درسی کارگاه عمومی ۱ و ۲ که (به ترتیب) بعضاً تحت عناوین "کارگاه جوشکاری و ورقکاری" و "کارگاه ماشین ابزار" شناخته می شوند به شرح ذیل خواهد بود:

۱- ورق کاری

۲- اره کاری

۳- سوهان کاری

۴- سوراخ کاری

۵- جوش کاری

۶- سنگ زنی

۷- تراش کاری

که فرآیند های ۱ تا ۶ مباحث کارگاه عمومی ۱ و فرآیند ۷ مباحث کارگاه عمومی ۲ را پوشش می دهند.

---

## فرآیند های تراش کاری

فرآیند های تراشکاری به مجموعه فعالیت هایی اطلاق می شود که طی آن قسمت های زائد از قطعه خام به کمک نیروی ماشین، توسط یک ابزار برشی جدا شده تا هندسه و ابعاد مطلوب حاصل شود. این مجموعه فعالیت ها و ماشین آلات مربوط به آنها شامل: تراش دورانی، صفحه تراشی، فرزکاری می باشند که در ادامه شرح هر یک به تفصیل بیان خواهد شد. در انتهای جزوه پیش رو نیز به بررسی اجمالی راهبری ماشین ابزار رایانه ای یا CNC خواهیم پرداخت.

تراش کاری امروزه بیش از ۳۵ درصد از فرایندها و فعالیت های کارگاهی را شامل می شود. اگرچه از منظر اقتصادی به دلیل ایجاد ضایعات و ناشی از تراش (براده و پلیسه) چندان مقرون به صرفه نظر نمی رسد لیکن در به دلیل سهولت انجام فرآیند، عدم نیاز به تمهیدات و توان بالای مورد نیاز در سایر روش ها نظیر ریخته گری و فرم دهی و همچنین قابلیت استحصال ابعاد و اندازه های دقیق، کیفیت سطح تولیدی مطلوب، قابلیت کنترل و فرمان پذیری مستقیم ماشین از کامپیوتر و انتقال نقشه های ساخت ... استفاده از فرآیند های براده برداری و ماشین کاری را جزء پر کاربرد ترین روش های تولید و ساخت قرار داده است. مضاف بر اینکه در پاره ای موارد برای تولید قطعات پیچیده با اندازه های دقیق، نمی توان روش و فرآیند دیگری را جایگزین نمود.

---

## فصل ۳ : تراشکاری

### اهداف :

دانش آموختگان پس از طی این دوره درسی (نظری و عملی) باید

۱- مفاهیم و اصطلاحات، تعاریف کلی مربوط به تراشکاری را بیاموزند.

۲- با انواع ماشین های تراش دورانی، نحوه کار با ماشین تراش مرغک دار، اجزاء تشکیل دهنده و شمای کلی و نقش و وظایف آن ها آشنا شوند.

۳- انواع عملیات تراشکاری که توسط دستگاه تراش بر روی قطعه قابل انجام است را بصورت کلی بیاموزند.

۳- طبق نقشه ای که محول می شود عملیات تراشکاری مقدماتی (روتراشی-کف تراشی) ، سوراخکاری و رزوه زنی را روی یک قطعه انجام داده و به استاد مربوطه یا مسئول کارگاه تحویل نمایند.

## نکات ایمنی :

- ۱- ابتدا به ساکن از محل، نحوه عملکرد و سالم بودن کلید های قطع و وصل اتوماتیک و دستی دستگاه، اهرم راه انداز، فیوز های برق دستگاه اطمینان حاصل نمایید!
- ۲- اکیداً توصیه می شود به هنگام بستن قطعه روی سه نظام، از برداشتن آچار سه نظام از روی آن اطمینان حاصل نمایید!
- ۳- هرگز در حین روشن بودن دستگاه به هیچ یک از قسمت های در حال دوران نظیر سه نظام، قطعه کار، نوک مرغک و ... دست نزنید! حتی پس از خاموش شدن دستگاه تا باز ایستادن کامل از حرکت اجزای دوار صبر کنید.
- ۴- از پوشیدن هر گونه لباسی به جز روپوش متناسب با اندام خود داری نموده و دکمه های روپوش را بسته و آستین را تا حد مناسبی تا کنید!
- ۵- از پوشیدن هر گونه زیور آلات نظیر انگشتر، زنجیر، ساعت فلزی و غیره خودداری کنید.
- ۶- حین انجام تراشکاری (حین بستن ، باز کردن و تراش قطعه و ابزار) جهت جلوگیری از گیر کردن دستکش به لبه های قطعه یا ابزار از پوشیدن آن خودداری کنید اما هرگز به براده ها و پلیسه ها بدون دستکش دست نزنید و قطعه کار را با دست تمیز ننمایید!! پس از اتمام کار تراش برای تمیز کردن از برس و چنگک های مخصوص استفاده نمایید.
- ۷- از محکم بودن، لق نبودن، لیز نبودن زیر پای خود اطمینان حاصل نمایید.
- ۸- از شلوغ کردن روی کله گی دستگاه، روی ریل ها و میز دستگاه، اطراف مرغک، ... خودداری کنید. وسایل و آچار و ابزار و کولیس را داخل جعبه های ، میز ها و محل های مخصوص خود جای دهید.
- ۹- از هر گونه فعالیتی که منجر به کاهش تمرکز می شود، شوخی و مهمه با دیگران، استفاده از تلفن همراه و ... اکیداً خودداری نمایید!!!!
- ۱۰- عمق بار دهی و پیشروی را بسیار جزئی اعمال نمایید تا فشار ناگهانی به دلیل عدم تسلط به حرکت اهرم ساپورت ها در بدو کار، منجر به شکستن قطعه یا ابزار (رنده یا قلم) نشود.

**تعریف:** تراش کاری به عملیاتی اطلاق می شود که طی آن یک قطعه مدور و گرد (استوانه، سیلندر، شفت، بوش و...) به دستگاهی به نام ماشین تراش بسته شده و در حالیکه قطعه در حال دوران است توسط تیغه ای با جنس سخت، که نسبت به محور قطعه دارای جابجایی عرضی و طولی است، سطوح داخلی و خارجی آن براده برداری (تراشیده) می شود.

### ۳-۱- انواع ماشین های تراشکاری

ماشین های تراش دورانی که عمدتاً با نام "ماشین تراشکاری"<sup>۱</sup> شناخته می شوند، جهت براده برداری از اجسام با مقاطع مدور یا گرد (شفت، بوش، سیلندر، چرخ و...) استفاده می شوند. ماشین تراش های دورانی بر حسب نوع حرکت و بستن قطعه کار و درجه آزادی ابزار به سه دسته کلی تقسیم می شوند.

#### ماشین تراش عمودی (کاروسل)

همانطوریکه از نامش پیداست این ماشین بصورت عمودی قرار می گیرد، دستگاه قلم گیر بصورت منشور چند ضلعی که می تواند عمودی در طول حرکت خطی داشته باشد. دستگاه سه نظام آن بسیار بزرگ است و بطور عمودی قرار گرفته و دارای حرکت دورانی است، که برای گرفتن کارهای سنگین می باشد. در سوراخکاری هم از آن استفاده می کنند. و چون نسبتاً سنگین است معمولاً دارای سرعتهای زیاد نیست.



شکل ۳-۱ شمای کلی یک دستگاه تراش کاروسل

جهت حرکت قطعه کار: حرکت دورانی حول محور خود دارد.  
جهت حرکت ابزار براده برداری: حرکت خطی (عرضی) در راستای قطر قطعه کار و عمود بر محور آن دارد.

<sup>۱</sup> Lath Machine

## ماشین تراش پیشانی (کف تراش)

برای تراشکاری قطعاتی که دارای قطر زیاد و طول کم می باشند مانند چرخ طیارها ( فلایویل یا چرخ لنگرها). پولی ها چرخنده های بزرگ، چرخ های قطار و...) مورد استفاده قرار می گیرند. داشتن ساختمان ساده و قیمت ارزان از مزایای اصلی این ماشین ها می باشد ولی به دلایل زیر استفاده از آنها محدود شده است:

۱. اگر قطعه کار خیلی سنگین باشد باعث خرابی زود رس بلبرینگهای محور اصلی می شود.

۲. سوار و پیاده کردن قطعات بزرگ مشکل است لذا بتدریج ماشین های تراش عمودی جایگزین آنها شده اند.



شکل ۲-۳ ماشین های پیشانی تراش

جهت حرکت قطعه کار: حرکت دورانی حول محور قطعه

جهت حرکت تیغه براده برداری (رنده): حرکت خطی (عرضی) در راستای قطر قطعه و عمود بر محور سه نظام

## ماشین تراش مرغک دار

ماشین تراش مرغک دار پر استفاده ترین دستگاه تراشکاری در صنعت است که برای انواع فرآیندهای تراش کاری شامل روتراشی، کف تراشی، پیچ تراشی، فرم تراشی و غیره مناسب می باشد. این دستگاه قابلیت تراش کاری بر روی سطوح داخلی و خارجی قطعات مدور با قطر متوسط و طول نسبتاً بلند را دارا می باشد.

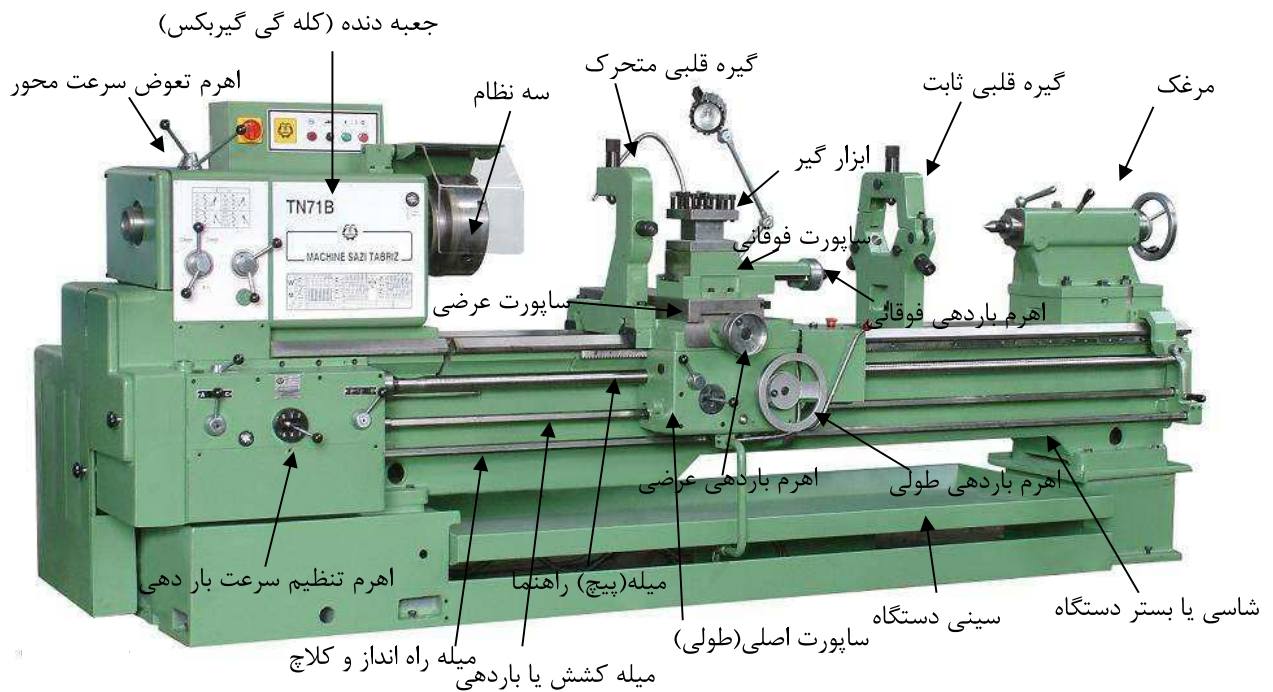


شکل ۳-۳ دو نمونه دستگاه تراش مرگک دار

جهت حرکت قطعه کار: حرکت دورانی حول محور قطعه  
 جهت حرکت تیغه براده برداری (رنده): حرکت خطی ( طولی و عرضی ) و دورانی

### ۳-۲- اجزای اصلی ماشین تراش مرگک دار

قسمت های اصلی یک دستگاه تراش مرگک دار در شکل زیر نشان داده شده است.

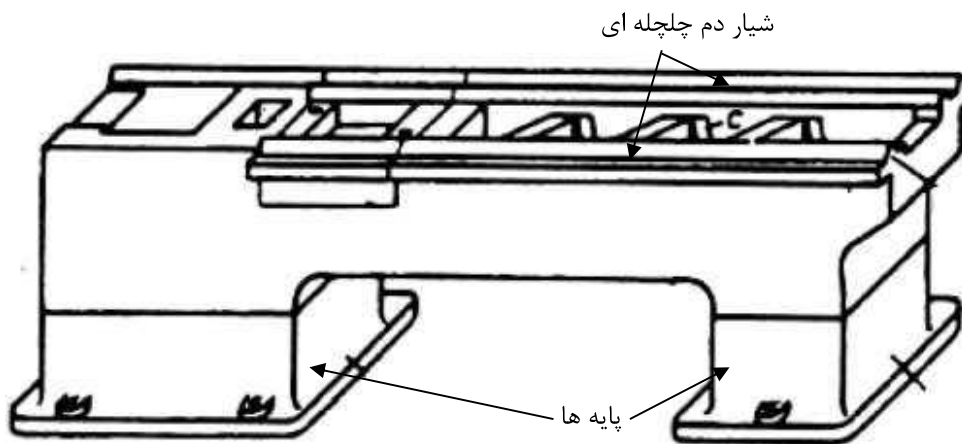


شکل ۳-۴ اجزای اصلی دستگاه تراش مرگک دار

در ادامه به تشریح عملکرد قسمت های مهم می پردازیم.

### ۳-۲-۱- شاسی (پایه یا بستر)

قسمت بدنه اصلی دستگاه تراش که به منزله یک میز تمام قطعات و اجزای دیگر روی آن سوار هستند و از جنس چدن خاکستری که به استحکام و سفتی بالا و خاصیت جذب ارتعاشات مناسب دارد ساخته می شود. روی میز مزبور ریل های موسوم به شیار راهنمای دم چلچله ای جهت حرکت مرغک، گیره ها، ساپروت های طولی و عرضی و ... تعبیه شده است.

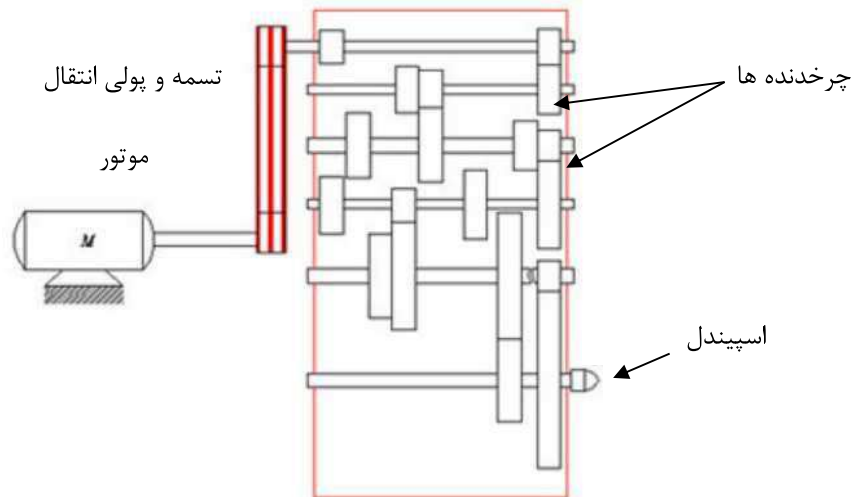


شکل ۳-۵ شاسی دستگاه تراش

### ۳-۲-۲- کله گی و جعبه دنده

این قسمت شامل چرخنده هایی داخل قاب هستند (جعبه دنده یا گیر بکس) که انتقال قدرت جهت دوران سه نظام دستگاه را تأمین می کنند. سیستم انتقال حرکت و تغییر دور ماشین ممکن است پله ای یا غیر پله ای باشد محور اصلی گیربکس که قطعه کار به انتهای آن بسته می شود را اسپیندل (spindle) می نامند. برای آنکه اسپیندل بتواند برحسب نیاز دارای عده دوران های متعدد باشد در مسیر آن از جعبه دنده استفاده می کنند. این جعبه دنده وظیفه دارد عده دوران هایی را که از الکتروموتور دریافت می دارد با نسبت های معین به میله کار منتقل نماید. لازم به ذکر است که تعویض دنده فقط با یستی در حالتی که میله کار حرکت نمی کند انجام پذیرد حرکت ورودی جعبه دنده معمولاً به کمک تسمه و چرخ تسمه از الکتروموتور تأمین می گردد.



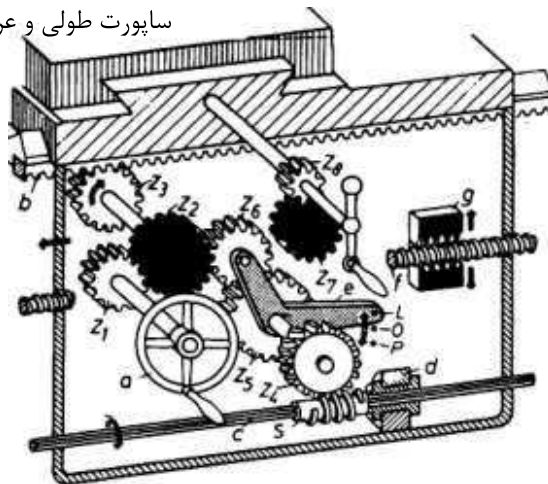


شکل ۳-۶ سیستم انتقال قدرت (جعبه دنده) دستگاه تراش ۱۶ سرعت

### ۳-۲-۳- میله راهنما و بار دهی

میله کشش برای انتقال حرکت از جعبه دنده حرکت پیشروی به قوطی دستگاه به کار گرفته و در تامین حرکت های خودکار سوپرت های طولی و عرضی مورد استفاده قرار می گیرد. این میله معمولا دارای مقطع گرد با یک شیار طولی و یا در بعضی موارد با مقطع شش گوش نیز ساخته می شود. میله هادی معمولا یک پیچ دنده دوزننه ای است که در پیچ تراشی مورد استفاده قرار می گیرد و قادر است که حرکت جعبه دنده پیشروی را از طریق یک مهره دو پارچه به قوطی دستگاه منتقل کند.

سوپرت طولی و عرضی



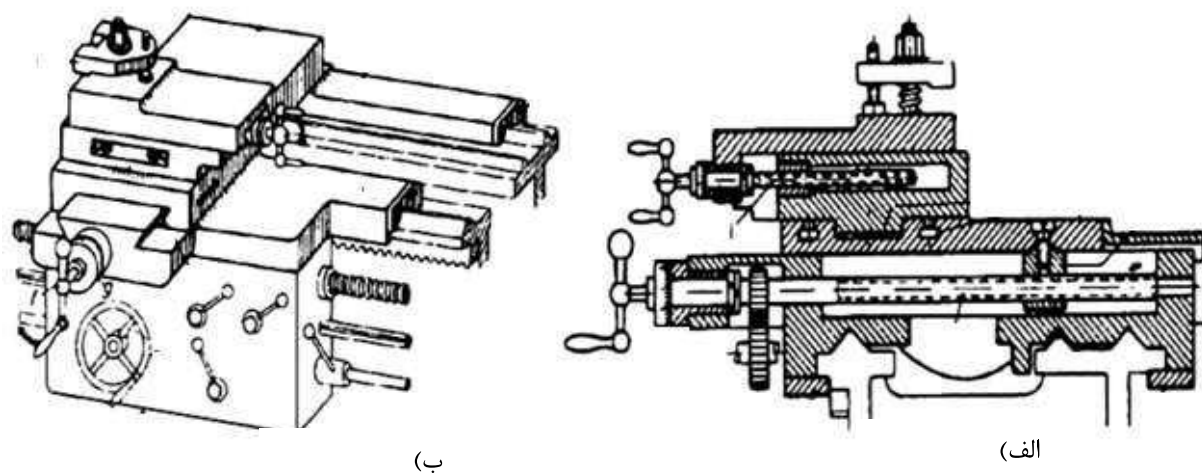
میله راهنما یا هادی

میله کشش یا بار دهی

شکل ۳-۷ گیربکس پیشروی سوپرت ها

### ۳-۲-۴- ساپورت های پیشروی و عمق دهی

این دستگاه وسیله ای است برای تامین حرکت پیشروی و عمق بار و همچنین قرار دادن و ساییل بستن ابزار بر روی آن و ابزار گیر و از دو قسمت ساپورت طولی و عرضی تشکیل شده است که ابزار گیر روی آن نصب می شود.

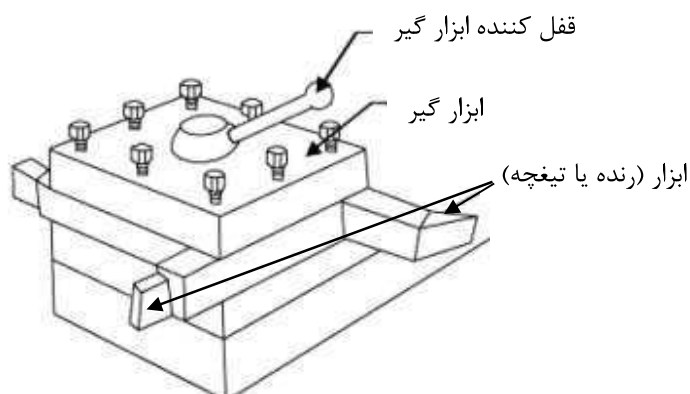


شکل ۳-۸ الف) نمای روبروی ب) پرسپکتیو ساپورت های طولی و عرضی و فوقانی

از طریق جعبه دنده مخصوص خود که زیر

### ۳-۲-۵- ابزار گیر و ابزار

ابزارگیر (تیغچه گیر یا رنده گیر) روی ساپورت بالایی بسته شده و ابزار را محکم و مطمئن نگه می دارد.

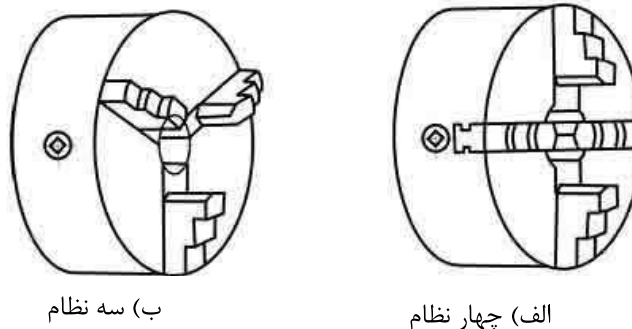


شکل ۳-۹ ابزار گیر از نوع چهار راهه و اجزای آن

### ۳-۲-۶- چند نظام

برای بستن قطعات کوچک و کوتاه ( $L < 5D$ ) مانند میله های گرد و شش گوش و همچنین برای تولیدات تکی و گاهی تولیدات سری از سه نظام استفاده می کنند. از سه نظام همچنین برای بستن قطعه کارهای بلند استفاده می کنند. به نحوی که یک طرف قطعه کار به سه نظام بسته می شود و طرف دیگر بر روی مرغک و یا تکیه گاه مرغک قرار داده می شود. سه نظام شامل یک صفحه با پیچ ارشمیدس می باشد که برای گردش صفحه در قسمت پشت آن چرخ دنده مخروطی تعبیه شده است و سه عدد چرخ دنده کوچک مخروطی با آن درگیر می باشند. با چرخاندن هر یک از چرخ دنده های مخروطی کوچک به کمک آچار سه نظام پیچ ارشمیدس چرخیده و فکهای سه یا چهار نظام را که با آن درگیر هستند به یک اندازه باز و بسته می کند.

برای تراشکاری قطعاتی که شکل مدور ندارند از چهار نظام مستقل استفاده می کنند که هر یک از فک های آن به تنهایی قابل تنظیم می باشند استفاده می گردد. فکهای چهار نظام اکثراً به صورت معکوس و مستقیم قابل استفاده هستند.



شکل ۳-۱۰ (الف) چهار نظام (ب) سه نظام

### ۳-۲-۷- مرغک

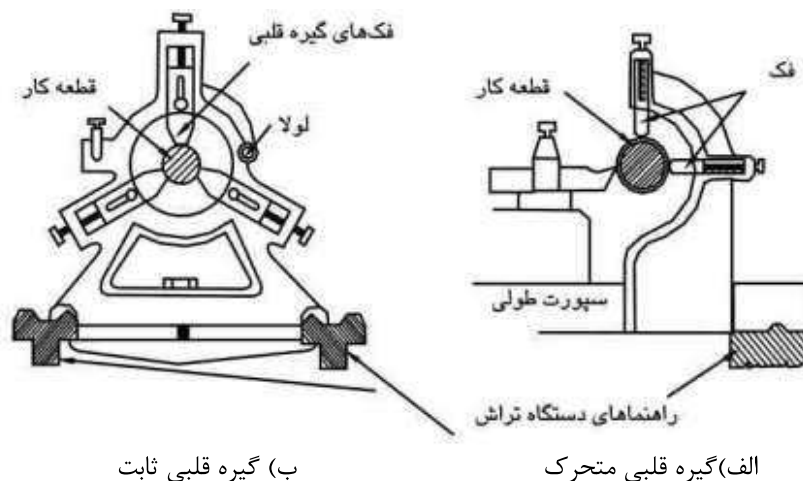
دستگاه مرغک (یا سر متحرک دستگاه) در روی بستر دستگاه روبروی سردستگاه در قسمت انتهایی بستر قرار می گیرد. دستگاه مرغک می تواند آزادانه در طول دستگاه روی بستر ماشین می تواند حرکت کند و در موقعیت دلخواه تثبیت شود. ساختمان بدنه آن از چدن می باشد. داخل آن استوانه تو خالی (barrel) می باشد که سوراخ استوانه به صورت مخروط مورس بوده تا بتوان مرغک ثابت یا متحرک و مته سه نظام را داخل آن قرار داد.

بعضی از وظایف مرغک را می توان به صورت زیر خلاصه نمود:

- تکیه گاه انتهایی راست قطعات بلند برای جلوگیری از لنگ زدن، کمانش، خمش، ارتعاش، ... و متعاقباً افزایش صافی سطح و عمر ابزار و...
- به عنوان ابزارگیر در سوراخکاری و مته مرغک زدن (تعویض نوک مرغک با مته)
- مخروط تراشی (در روش مخروط تراشی به کمک انحراف مرغک)
- تنظیم نوک ابزار با نوک مرغک در شروع به کار فرایند تراشکاری به دلیل هم مرکز بودن نوک مرغک و محور اسپیندل دستگاه (محور سه نظام یا قطعه کار)

### ۳-۲-۸- گیره های قلبی

این گیره ها دو نوع لینت ثابت (سه فک) و متحرک (دو فک) برای قطعات با طول زیاد بین سه نظام و مرغک بسته شده و هر کدام از فک ها بصورت مجزا توسط پیچ باز و بسته می شود.



ب) گیره قلبی ثابت

الف) گیره قلبی متحرک

شکل ۳-۱۱ گیره های قلبی الف) متحرک ب) ثابت

### ۳-۳- ابزار تراش (رنده یا قلم تراش)

برای جدا کردن براده از قطعات نیاز به رنده یا ابزارهایی می باشد که این ابزارها جنسی سخت تر از جنس قطعه کار باید داشته باشند. که به اینها ابزار، رنده یا قلم های تراشکاری گفته می شود. این ابزارها دارای لبه های برنده متفاوتی می باشند که برای کارهای مختلف مورد استفاده قرار می گیرند



(ج)

(ب)

(الف)

شکل ۳-۱۲ قلم تراشکاری (الف) نوع یک تکه (ب) دو تکه یا تیغچه جدا (ج) تیغچه الماسه

بدنه رنده یا قلم در خدمت بستن ابزار به ابزار گیر بوده و قسمت سر وظیفه جدا کردن براده از سطح کار را به عهده دارد. بعضی از ابزارها از جنس فولاد تند بر (شکل ۳-۱۲ الف) و بعضی از آنها دارای تیغچه های می باشند که به روش متالورژی پودر واز جنس های بسیار سختی ساخته می شوند. این نوک ها توسط پیچ هایی بر روی بدنه بسته می شوند (شکل ۳-۱۲ ب).

### ۳-۳-۱- جنس ابزار

عملکرد ابزار تراشکاری با توجه به خواصی همچون چقرمگی (مقاومت در برابر تغییر شکل پلاستیک و ضربه) ، سختی (مقاومت در برابر سایش) و سختی گرمایی (مقاومت تحمل حرارت و عدم تغییر سختی در سرعت های برشی بالا) تعیین می شود. مواد پر کاربرد در تولید ابزار های تراشکاری شامل فولاد های ابزاری (<sup>1</sup>TS)، فولاد های تند بر (<sup>2</sup>HSS)، کاربید ها، سرامیک ها و الماس های مصنوعی هستند.

<sup>1</sup> Tool Steel

<sup>2</sup> High Speed Steel

## فولاد های ابزار (TS)

فولاد هایی با کربن بین ۰/۸ تا ۱/۵ درصد، با قابلیت های سختی نسبتاً خوب و مناسب برای تراشکاری قطعات آهنی و غیر آهنی هستند. از معایب آن مقاومت به سایش پایین و سختی گرمایی پایین است که در درجه حرارت بین ۲۰۰ تا ۲۵۰ سانتیگراد سختی آنها کاهش یافته و فقط مناسب سرعت های برشی پایین هستند.

## فولاد های تند بر (HSS)

در این فولاد ها به منظور بهبود خواص فولاد ابزاری از عناصر آلیاژی دیگری نظیر تنگستن (W)، وانادیوم (V)، کبالت (Co)، کروم (Cr)، مولیبدن (Mo) و... برای استفاده شده که تا دمای ۶۰۰ درجه سانتیگراد سختی خود را حفظ نموده و سرعت های برشی را تا دو الی سه برابر نسبت به فولاد های ابزاری معمولی افزایش می دهد.

## کاربید ها

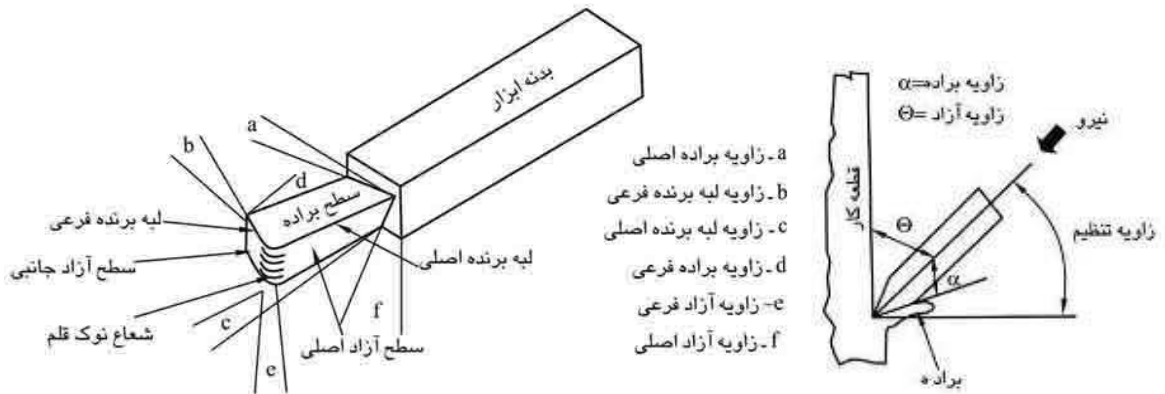
عنصر پایه کاربید ها عمدتاً تنگستن است و ابزار های تراشکاری کاربیدی ترکیبی از ۸۲٪ کاربید تنگستن، ۱۰٪ کاربید تیتانیوم و ۸٪ کاربید کبالت هستند. کاربیدها در درجه حرارت های بالا خواص سختی بالا و تغییر ناپذیری از خود نشان می دهند، قابلیت رسانایی حرارتی بالا داشته و در سرعت های برشی پایین تمایل زیادی به جوش فشاری (اتصال در اثر فشار) دارند. لذا برای سرعت های برشی به مراتب بالاتر نسبت به محدوده عملکرد فولاد های تندبر مناسبند.

## الماس ها

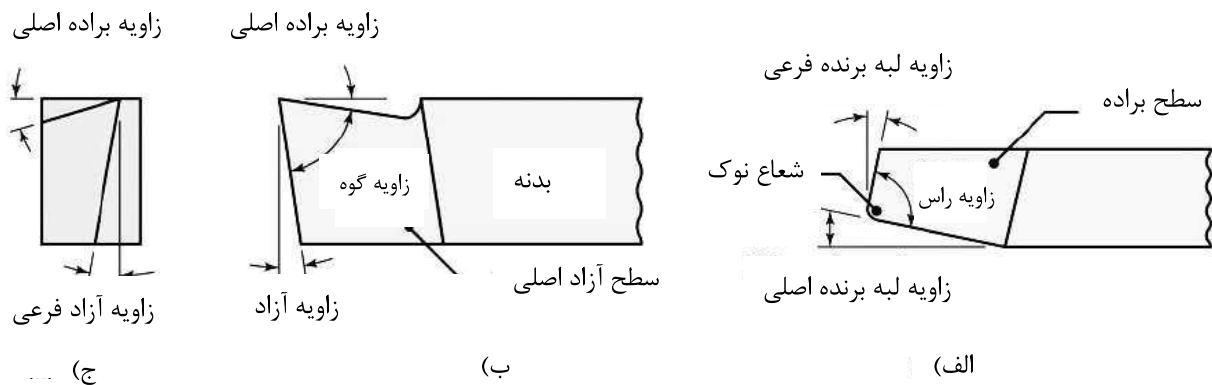
الماس سخت ترین ماده شناخته شده است که ابزار ساخته شده از آن می تواند با سرعت برشی ۵۰ برابر بیشتر از فولاد های تند بر به کار گرفته شود. توسط این گونه ابزار می توان تا حدود ۱۰۰ هزار قطعه را تراشکاری نمود در حالیکه با ابزار کاربیدی تنها ۳۰۰ الی ۴۰۰ قطعه بدون نیاز به تعویض یا تیز کردن ابزار میسر است. ابزار های الماسه برای سرعت های برشی بالا، عمق کم، سرعت پیشروی و باردهی کم و در دستگاه فاقد هر گونه ارتعاش و عیب مناسب است.

### ۳-۳-۲- هندسه ابزار

هندسه کلی ابزارهای تراش کاری و نحوه نامگذاری زوایای لبه ها به صورت شکل ۳-۱۳ می باشد.



شکل ۳-۱۳ الف) شماتیک ساده نحوه اعمال رنده روی قطعه کار (ب) نمای سه بعدی و زوایای مختلف رنده



شکل ۳-۱۴ زوایای مختلف رنده (الف) نمای بالا (ب) نمای روبرو (ج) نمای جانبی (چپ)

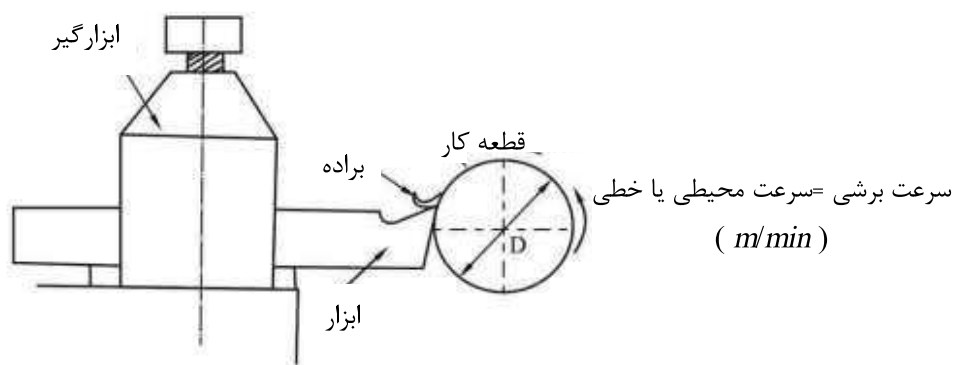
ابزارهای تراشکاری جهت نفوذ بهتر در قطعه کار و اجرای بهینه عمل براده برداری دارای زوایای مختلفی می باشند که این زوایا در هنگام ساخت به روی تیغچه ها ایجاد می شوند و در ابزارهای با جنس فولاد تندبر توسط سنگ زنی می توان زاویه مورد نظر را ایجاد کرد. مقدار این زوایا به صورت تجربی انتخاب می شوند و تغییر دادن آنها باعث تغییر در بسیاری از پارامترهای تراشکاری می شود. معمولاً مقدار زاویه براده را ۶ درجه و مقدار زاویه آزاد را نیز ۶ درجه در نظر می گیرند. همچنین زاویه کناری لبه برش را معمولاً ۲ درجه انتخاب می کنند.

### ۳-۴- پارامترهای تراش کاری

برای انجام عمل ماشینکاری نیاز به تعیین پارامترها می باشد که باید آنها را محاسبه کرده و به کار برد. مهمترین پارامترهای ماشینکاری سرعت برشی و سرعت پیشروی می باشند که برای انجام عمل تراشکاری لازم می باشند.

#### ۳-۴-۱- سرعت برشی

سرعت برشی نشان دهنده مسافتی است که قطعه کار در واحد زمان از مقابل نوک ابزار عبور می کند و برحسب متر بر دقیقه ( $m/min$ ) بیان می شود. به بیان دیگر می توان در مورد سرعت برشی این گونه تعریف کرد که اگر در یک ماشین تراش، براده به صورت یک باریکه طویل ایجاد شود، سرعت برشی عبارت است از طول براده ای که در یک دقیقه تولید خواهد شد. بنابراین سرعت برشی با سرعت دورانی اسپیندل ماشین تراش که برحسب دور در دقیقه ( $rpm$ ) تفاوت دارد زیرا در سرعت برشی علاوه بر دور اسپیندل، قطر قطعه کار نیز مهم است.



شکل ۳-۱۵ سرعت برشی یا محیطی در عملیات تراشکاری

هر قطعه کاری را نمی توان با سرعتی دلخواه براده برداری کرد. زیرا اگر سرعت برش بیشتر از حد لازم انتخاب شود نتیجه آن کند شدن سریع ابزار بوده و این خود به دلیل نیاز به باز کردن، تیز کردن مجدد و زودتر از موقع، بستن و تنظیم ابزار، باعث اتلاف وقت و افزایش زمان انجام کار خواهد شد. اگر سرعت برش کمتر از حد مجاز انتخاب شود، زمان انجام کار و در نتیجه هزینه تولید افزایش می یابد. لذا لازم است که سرعت برش را با در نظر گرفتن کلیه عوامل مؤثر، با روش صحیحی انتخاب کرد. سرعت برشی از رابطه زیر به دست می آید:

$$V = \frac{\pi DN}{10^3} \quad (m/min)$$



$V$  سرعت برش برحسب متر بر دقیقه

$D$  قطر قطعه کار برحسب میلی متر

$N$  عده دوران قطعه کار در هر دقیقه

مقادیر سرعت های برشی به صورت تجربی برای جنس های مختلف قطعه کار در جدول های مخصوصی ارائه می شوند که با استفاده از آنها می توان تعداد دور در تراشکاری را انتخاب کرد.

### ۳-۴-۲- سرعت بار دهی یا پیشروی

سرعت پیشروی عبارت است از مسافتی که ابزار برشی به صورت طولی در راستای محور طولی یا عرضی ماشین تراش، در هر دور گردش اسپیندل طی می کند یعنی واحد آن میلیمتر بر دور ( $mm/rev$ ) می باشد. برای تعیین سرعت پیشروی عوامل زیادی تأثیرگذار می باشند که از آن جمله می توان به جنس ابزار، جنس قطعه، شکل قطعه و غیره اشاره کرد.

### ۳-۴-۳- عمق بار

مقدار فاصله عمودی بین سطح ماشین کاری شده فعلی و سطح ماشین کاری شده قبلی است که از رابطه زیر بدست می آید

$$d = \frac{D_1 - D_2}{2} \quad (mm)$$

$D_1$  قطر اولیه قطعه کار بر حسب میلیمتر

$D_2$  قطر قطعه کار پس از ماشین کاری بر حسب میلیمتر

تعبیر عمق بار به این صورت است که مثلاً اگر مقدار عمق بار ۱ میلیمتر باشد به اندازه ۲ میلیمتر از قطر قطعه کاسته می شود.

در فرآیند تراشکاری ابتدا برای رسیدن به محدوده نسبی و نزدیک به قطر مطلوب از ابزار های (رنده یا قلم) سخت تر و قوی تر، و عمق بار بیشتر (با رعایت عمق بار مجاز برای قطر اولیه و جنس و دوران و ...) استفاده می شود که به آن **خشن تراشی** اطلاق می شود و سطح ماشین کاری حاصل ناصاف و اندازه ها غیر دقیق است. در مرحله بعد برای رسیدن به قطر دقیق تر و سطح صاف تر از ابزار های تیز تر و ظریف تر با عمق بار کمتر استفاده

شده و به اصلاح پرداخت کاری صورت نهایی صورت می پذیرد. مقادیر سرعت های برشی به صورت تجربی برای جنس های مختلف قطعه کار در جدول های مخصوصی ارائه می شوند که با استفاده از آنها می توان تعداد دور در تراشکاری را انتخاب کرد.

جدول ۳-۱ محدوده سرعت برشی بر حسب جنس قطعه کار و عمق پیشروی و عمر ابزار

زمان حاضر بکاری رنده بر حسب دقیقه															جنس قطعه کار
۴۸۰	۲۴۰	۶۰	۴۸۰	۲۴۰	۶۰	۴۸۰	۲۴۰	۶۰	۴۸۰	۲۴۰	۶۰	۴۸۰	۲۴۰	۶۰	
مقدار پیشروی بر حسب میلیمتر در هر دور															
۱/۶			۵/۸			۵/۴			۵/۲			۵/۱			
سرعت برش بر حسب متر بر دقیقه															
۱۲	۱۴	۲۰	۱۶	۱۹	۲۷	۲۱	۲۵	۳۶	۲۸	۳۱	۴۸				St50
۱۰	۱۲	۱۷	۱۳	۱۶	۲۲	۱۸	۲۱	۳۰	۲۴	۲۸	۴۰				St60
۸	۹/۵	۱۳	۱۱	۱۳	۱۸	۱۴	۱۷	۲۴	۱۹	۲۲	۳۲				Stv0
۵/۶	۶/۷	۹/۵	۸	۹/۵	۱۳	۱۱	۱۳	۱۸	۱۹	۲۲	۳۲				چدن
۲۲	۲۷	۳۶	۳۶	۴۳	۵۶	۵۳	۶۳	۸۵	۸۰	۹۵	۱۲۵				برنج
			۱۳	۱۷	۳۰	۱۹	۲۵	۴۵	۲۸	۳۸	۶۷	۴۳	۵۶	۱۰۰	آبازهای آلومینیم Si ۱۳%۱۱

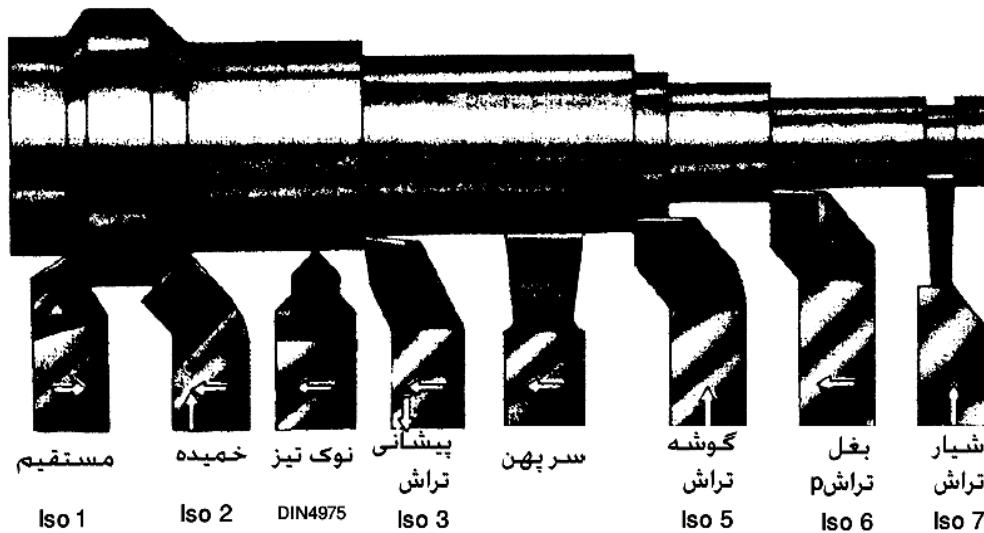
مثال تعداد دوران مناسب برای تراشیدن قطعه ای از جنس St50 به قطر ۶۳ میلیمتر را به دست آورید، در صورتیکه مقدار پیشروی ۰/۴، زمان حاضر به کار ابزار ۶۰ دقیقه و جنس ابزار از فولاد تندبر باشد.

حل : مقدار  $v$  را از جدول که برابر 36 متر بر دقیقه است پیدا می کنیم.

$$V = \frac{\pi DN}{10^3} \rightarrow N = \frac{V \times 10^3}{\pi D} = \frac{36 \times 10^3}{3.14 \times 63} = 182 \text{ rev/min}(rpm)$$

### ۳-۵- فرآیندها و عملیات تراشکاری

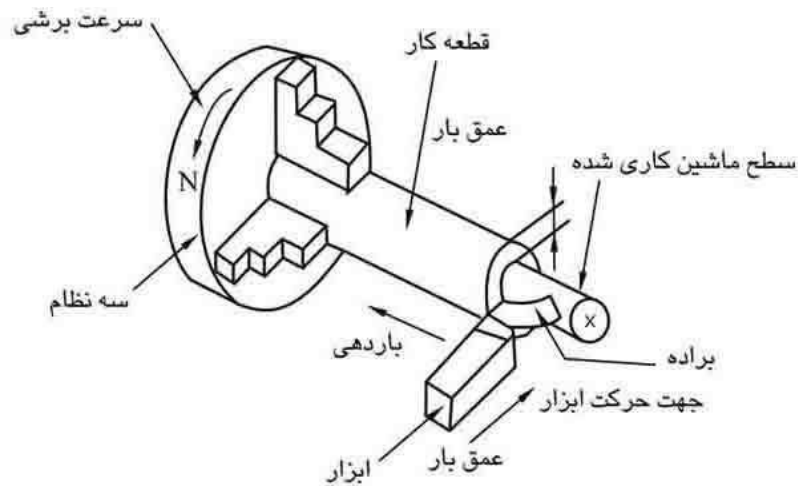
روی ماشین تراش کارهای متنوعی می توان انجام داد. از انواع کارهای تراشکاری می توان تراشکاری قطعات استوانه ای بلند و کوتاه، پیشانی تراشی، شیارتراشی، برش، آج زنی، مخروط تراشی داخلی و خارجی، سوراخکاری، داخل تراشکاری، لنگ تراشی، فرم تراشی، پیچ تراشی داخلی و خارجی و ... را می توان نام برد.



شکل ۳-۱۶ استاندارد های ابزار تراشکاری

### ۳-۵-۱- رو تراشی یا طول تراشی

در رو تراشی مسیر ابزار موازی محور قطعه کار است. حرکت ابزار در مسیر تراش ممکن است با دست یا به طور خودکار توسط خود م یله کشش انجام شود. در قطعات کم عمق و طولی برای کاهش نیروی خمش باید زاویه بستن زنی اد باشد (حدود 90 درجه) در این صورت نیروی فشار (نیروی عمق بار) کاهش می یابد. در خشن تراشی به کار بردن ابزارهای مستقیم و سر خمیده مناسبترند ( Iso 1 و Iso 2 ) و ابزارهای سرکج در رو تراشی و پیشانی تراشی خارجی اهمیت زیادی دارند. محل تلاقی دو لبه برش اصلی و فرعی در ابزارهای مستقیم و سرکج اغلب اندکی گرد سنگ زده می شوند. با این عمل عمر ابزار افزایش می یابد. برای پرداخت کاری در روتراشی از ابزار نوک تیز یا سرپهن ( Iso 4, DIN4975 ) استفاده می شود برای ایجاد سطوح کاملا صاف در پرداخت کردن نوک ابزار نوک تیز را نیز به طور گرد سنگ زده و مقدار پیشروی را کم انتخاب می کنند. ابزارهای سرپهن پرداخت را اندکی تحت زاویه می بندند.

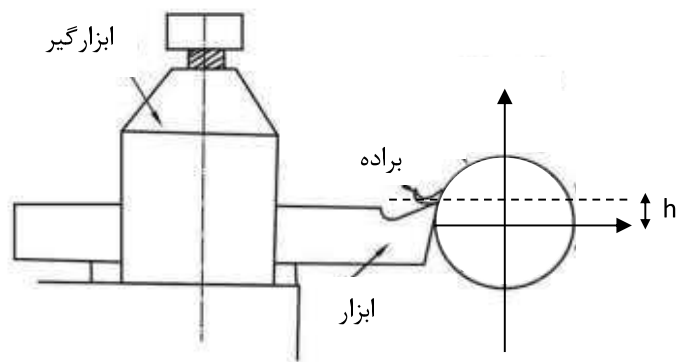


شکل ۳-۱۷ عملیات رو تراشی

نکته :

در تنظیم ابزار با یستگی حتی الامکان نوک ابزار را در امتداد مرکز کار یا کمی بالاتر بست. اگر نوک ابزار کمی بالاتر از مرکز تنظیم شود به دلیل بزرگ شدن زاویه براده عمل برداری راحت تر انجام می شود. لذا توصیه می شود به جز در پیشانی تراشی، فرم تراشی، پیچ تراشی و مخروط تراشی نوک ابزار را به اندازه  $0.02$  قطر بالاتر از مرکز قرار دهیم این اندازه نباید از  $0.5$  میلیمتر بیشتر شود.

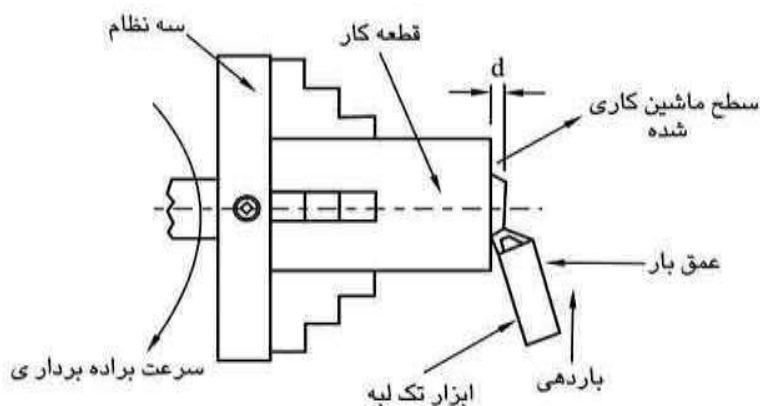
$$0.02D < h < 0.5mm$$



شکل ۳-۱۸ نحوه بستن ابزار در رو تراشی

### ۳-۵-۲- پیشانی تراشی یا کف تراشی

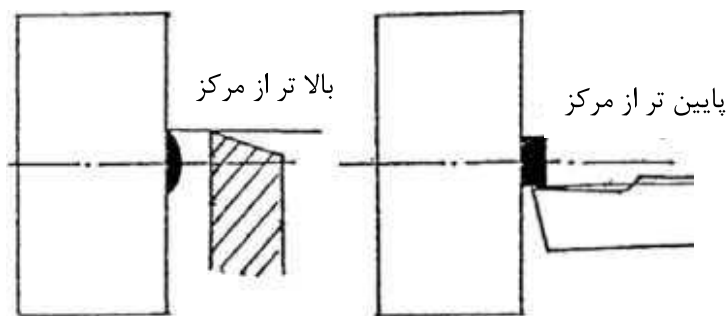
براده برداری از سطح مقطع قطعه کار را در ماشین های تراش را پیشانی تراشی می نامند. در پیشانی تراشی حرکت ابزار در امتداد عمود بر محور قطعه کار با دست یا به طور خودکار توسط ماشین انجام می گیرد.



شکل ۳-۱۹ عملیات کف تراشی

**نکته :**

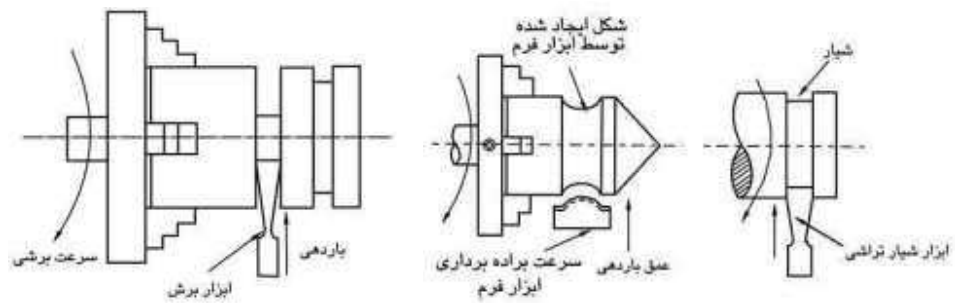
در پیشانی تراشی بایستی نوک ابزار دقیقاً در مرکز کار قرار گیرد. اگر نوک ابزار کمی پایین تر از مرکز قرار گیرد زائده استوانه ای شکل کوچکی در وسط کار باقی می ماند و اگر نوک ابزار کمی بالاتر قرار گیرد در وسط کار برآمدگی به صورت محدب ایجاد می شود.



شکل ۳-۲۰ اثر عدم هم محوری نوک ابزار با مرکز قطعه کار

### ۳-۵-۳- شیار تراشی-برش-فرم تراشی

به کمک رنده های شیار تراش در سطح و یا پیشانی قطعات شیار ایجاد کرد. چنانچه عمل براده برداری به کمک رنده های برش تا انتهای قطعه کار ادامه یابد و باعث جدا شدن قسمتی از قطعه کار شود عمل را برش یا قطع کردن می نامند. قلم برش از ماندن زائده در قطعه کار بریده شده جلوگیری می کند. در موقع بستن این رنده ها با یستی توجه شود که رنده کاملاً بر محور قطعه کار عمود باشد تا از شکستن احتمالی رنده در اثر گیر کردن بغل آن به قطعه کار جلوگیری شود. لازم به ذکر است که سرعت برش را در شیار تراشی و همچنین برش بایستی کمتر از حالت خشن تراشی در نظر گرفت و مقدار پیشروی را به حداقل تقلیل داد.

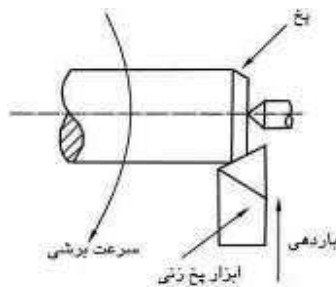


شکل ۳-۲۱ شیار تراشی- فرم تراشی و برش

در صورتیکه لبه شیار تراش فرم و شکل ویژه ای داشته باشد، شیار ایجاد شده نیز همان الگو و شکل را خواهد داشت که به آن فرم تراشی اطلاق می شود.

### ۳-۵-۴- پخ تراشی

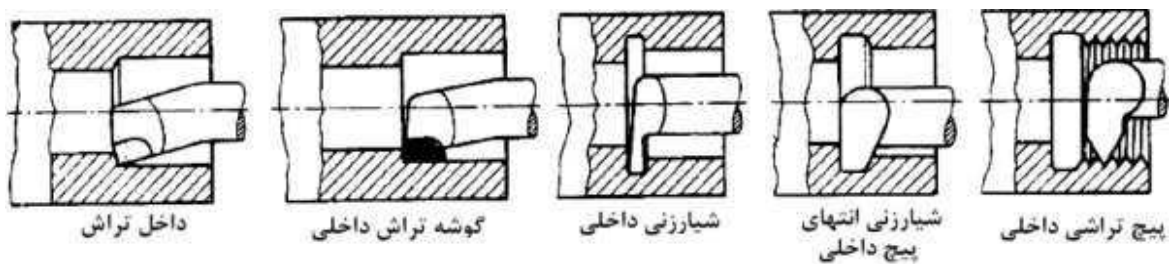
این عملیات شامل از بین بردن لبه های تیز و ناصاف قطعه کار و ایجاد یک شیب کوچک (پخی) روی آنهاست که توسط ابزار پخ زنی و معمولاً در زاویه ۴۵ درجه صورت می گیرد.



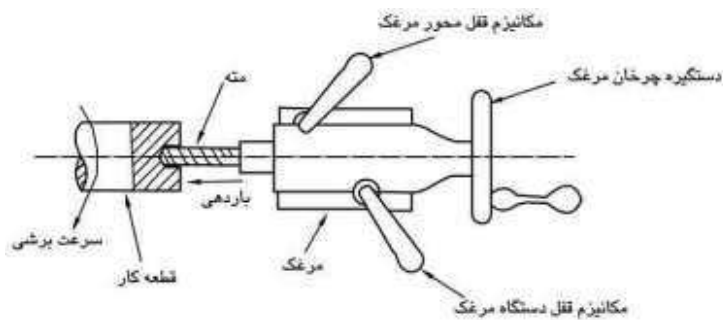
شکل ۳-۲۲ پخ تراشی

### ۳-۵-۵- سوراخ کاری و داخل تراشی

با کمک ابزار هایی مانند مته و رنده های داخل تراش، می توان در داخل قطعات سوراخ ایجاد کرده و یا داخل قطعاتی را که قبلا سوراخ شده و یا ریخته گری شده انده فرم و اندازه لازم تراشید. روش کار به این ترتیب است که قطعه کار را در سه نظام بسته، بعد آن را به کمک یک رنده پیشانی تراشی می کنند و بهتر است که به کمک یک مته مرغک در پیشانی کار یک سوراخ مخروطی جهت هدایت مته به وجود آورد. سپس توسط مته مناسب سوراخ لازم را در قطعه کار ایجاد می کنند. برای بستن مته مرغک و مته هایی که دارای دنباله مخروطی نیستند از یک سه نظام که در سوراخ مخروطی دستگاه مرغک سوار می شود استفاده می کنند و ابزارهای دنباله مخروطی را می توان مستقیما در داخل سوراخ مخروطی دستگاه سوار نمود.



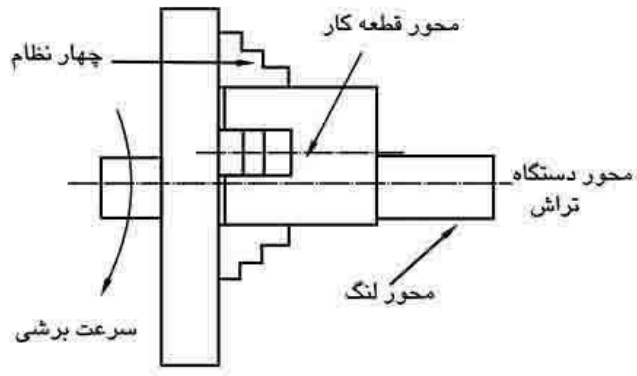
شکل ۳-۲۳ انواع عملیات داخل تراشی



شکل ۳-۲۴ سوراخ کاری به کمک مرغک و مته

### ۳-۵-۶- لنگ تراشی

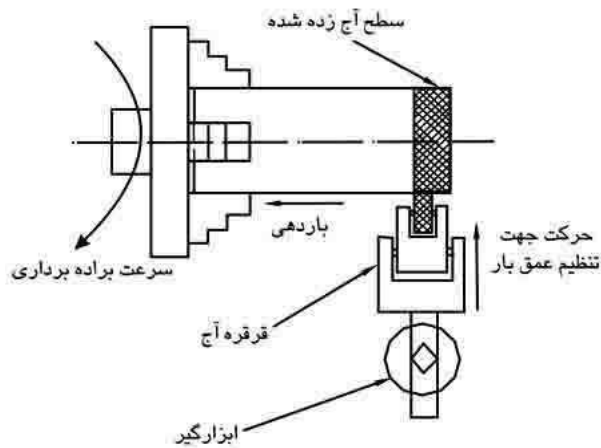
در صورتیکه تراشکاری با فاصله معینی نسبت به محور قطعه کار صورت بگیرد به آن عملیات لنگ تراشی گویند که در آن از چهار نظام استفاده می شود. در حین لنگ تراشی قطعه تحت بارهای ضربه ای قرار می گیرد و باید سرعت برشی و پیشروی کم باشد.



شکل ۲۵-۳ لنگ تراشی

### ۳-۵-۷- آج زنی

دستگیره استوانه ای اکثر ابزارهای اندازه گیری مانند میکرومترها و گیج ها ، حلقه های مدرج ساپورت دستی ماشین تراش و مهره ها که با دست باز و بسته می شوند، دسته آچارها، دسته چکش ها و ... برای اینکه به راحتی توسط دست گرفته شوند و سر نخورند سطح آنها را آج می زنند. این عمل به وسیله ابزارهای مخصوصی به نام آج زنها قرقه آج زنی انجام می شود. قرقه آج زنی از یک یا دو غلتک آج زنی از جنس فولادهای افزار سازی آلیاژی با اندازه استاندارد ساخته شده اند. مسیر آج های سطوح غلتک ها ممکن است مستقیم (در امتداد محور غلتک ها) و یا قائم و یا مایل که در شکل زیر نشان داده شده است.



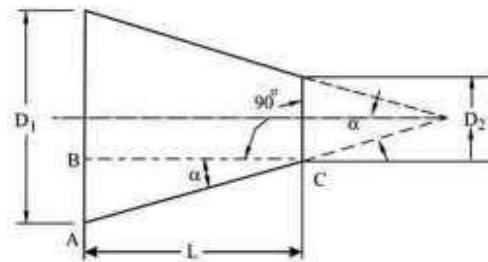
شکل ۲۶-۳ آج زنی



### ۳-۵-۸- شیب تراشی - مخروط تراشی

شیب در قطعات به معنی اختلاف ارتفاع یکنواخت قطعه در طول قطعه معینی از آن می باشد. مقدار شیب را در قطعات صنعتی به صورت کسری نشان می دهند که نشان دهنده مقدار اختلاف ارتفاع به اندازه یک میلی متر در طول معینی از آن جسم می باشد. مثلاً شیب ۱٪ یا  $\frac{1}{100}$  نشان دهنده اختلاف ارتفاعی به اندازه ۱ میلی متر در طول ۱۰۰ میلی متر می باشد. در نقشه های صنعتی مقدار شیب را معمولاً بالای سطح مربوط به آن می نویسند.

با توجه به شکل زیر مقدار شیب برابر با تانژانت زاویه است و به صورت زیر محاسبه می شود:



$$\tan(\alpha) = \frac{D_1 - D_2}{2L} = \frac{k}{2}$$

$\alpha$  زاویه مخروط یا نصف زاویه راس مخروط

$D_1$  قطر بزرگ مخروط برحسب میلیمتر

$D_2$  قطر کوچک مخروط برحسب میلیمتر

$L$  طول قطعه کار برحسب میلیمتر

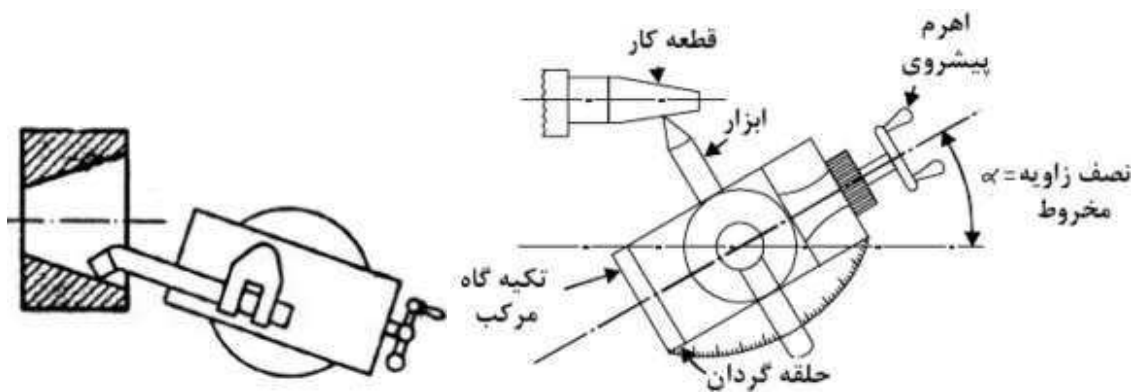
$k$  نسبت مخروطی

به طور کلی مخروط ها را می توان از نظر تئوری به دو نوع تقسیم کرد مخروط های کامل و مخروط های ناقص، مخروط ها را می توان برای ساخت قسمت های مختلف دستگاه های صنعتی مورد استفاده قرار داد: مانند دنباله سه نظام مته ها، دنباله مرغک ها، مخروط های داخلی مانند گلوگاه ها، ماشین مته و نیز علاوه بر آنها بوش های مخروطی، کلاهک مته ها، داخل محور دستگاه مرغک، دنباله برقو و...

بطور رایج مخروط تراشی به چهار روش مختلف انجام می شود:

### ۱. مخروط تراشی توسط انحراف سوپرت فوقانی

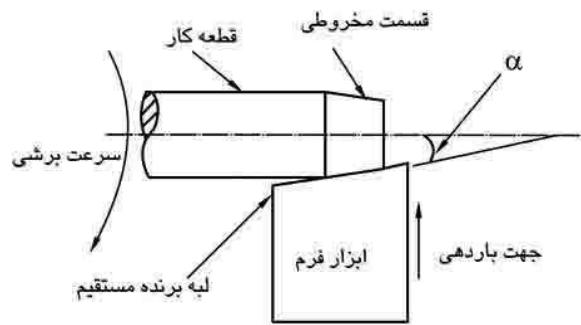
معمولاً برای تراشیدن مخروط های داخلی و خارجی با طول کم و با زاویه مخروط بزرگ از روش انحراف سوپرت فوقانی استفاده می شود. چون در مخروط تراشی ابزار بایستی به موازات مولد مخروط حرکت کند لذا بایستی در این روش سوپرت فوقانی را به اندازه نصف زاویه رأس مخروط ( $\alpha$ ) انحراف دهیم تا ابزار به موازات مولد مخروط قرار گیرد. سپس به وسیله بار دادن دستی عمل مخروط تراشی را انجام می دهیم. تنظیم زاویه دستگاه سوپرت فوقانی ممکن است توسط درجه بندی قسمت زیرین سوپرت فوقانی و یا با استفاده از درنهای مخروطی استاندارد انجام گیرد. از قطعات مخروطی استاندارد برای کارهای دقیق که دقت ساخت آنها بیشتر از یک درجه است استفاده می شود.



شکل ۲۷-۳ مخروط تراشی داخلی و خارجی به روش انحراف سوپرت فوقانی

### ۲. مخروط تراشی توسط ابزار مخروط تراش

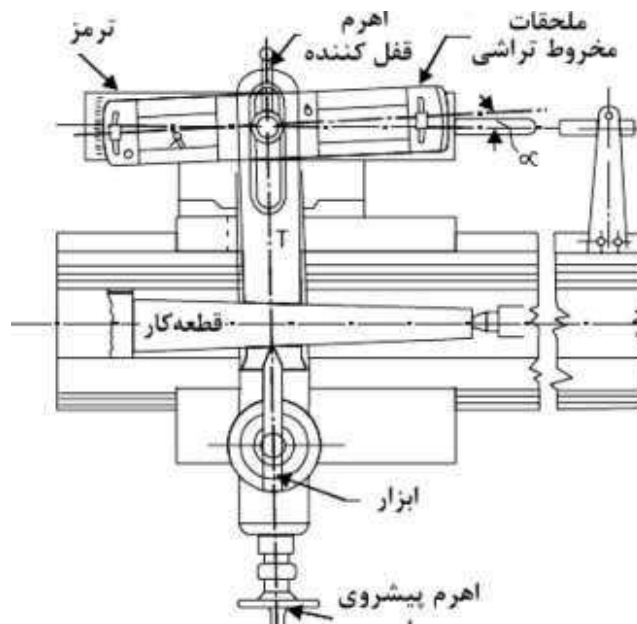
در این روش ابزار مخروط تراشی دارای لبه ای با انحراف به اندازه زاویه مخروط مورد نظر است. به این معنی که زاویه بین لبه برنده ابزار و محور قطعه کار برابر نصف زاویه رأس مخروط ( $\alpha$ ) است. در این روش باردهی بصورت کف تراشی است و ابزار به سمت مستقماً به سمت داخل قطعه هدایت شده و برای تراشیدن مخروط روی قطعات با طول کوتاه مناسب است.



شکل ۳-۲۸ مخروط تراشی به کمک ابزار فرم تراش

### ۳. مخروط تراشی به کمک خطکش شابلون

یکی از تجهیزات کمکی و جانبی مهم ماشین های تراش جدید خط کش راهنما می باشد. از خط کش راهنما برای تراش مخروط های خارجی و داخلی با زاویه کوچکتر از ۱۵ درجه می توان استفاده کرد. شکل زیر خط کش راهنما و طریقه نصب آن را به روی ماشین تراش نشان می دهد.

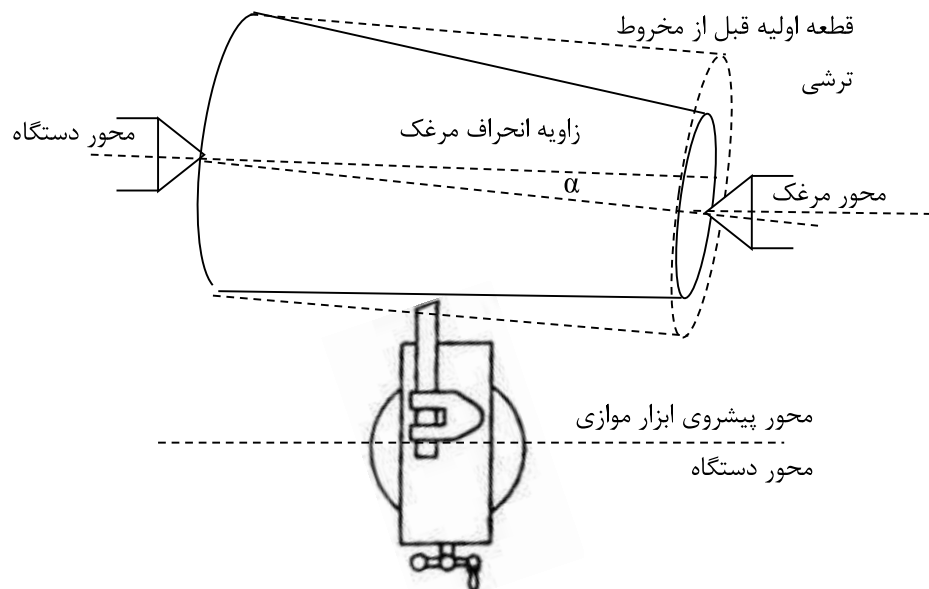


شکل ۳-۲۹ مخروط تراشی به کمک خط کش راهنما

در این روش پیچ سوپرت عرضی را از درگیری خارج نموده و سوپرت عرضی را به خط کش راهنما متصل می کنند. به طوریکه ابزار ضمن حرکت طولی، حرکت عرضی خودش را از خط کش راهنما گرفته و موازی مولد مخروط حرکت می نماید.

#### ۴. مخروط تراشی به کمک انحراف مرغک

این روش نیازمند ایجاد تمهیدات خاصی به منظور چرخش مرغک روی محور دستگاه و خروج از محور هم مرکزی دستگاه و قطعه کار است. از این روش زمانی استفاده می شود که طول قطعه کار نسبتاً زیاد و مقدار شیب قطعه کار کم باشد. حرکت پیشروی جهت براده برداری در این روش خودکار می باشد. به علت اینکه قطعه کار بین دو مرغک بسته می شود فقط مخروط های ناقص توپر را با این روش می توان تراشید و برای تراشیدن مخروط های داخلی از این روش نمی توان استفاده کرد.



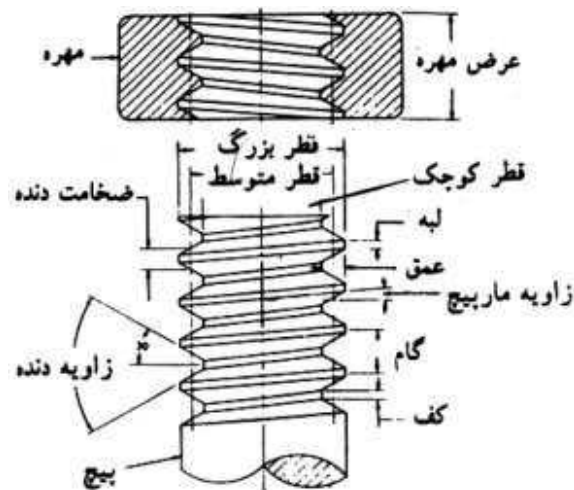
شکل ۳-۳۰ مخروط تراشی به روش انحراف مرغک

### ۳-۵-۹- پیچ تراشی

پیچ ها میله هایی هستند از جنس فولاد که داخل سوراخ دنده شده ای قرار می گیرند و ممکن است به شکل های مثلثی ، مربعی و دوزنقه ای و ... باشد . پیچ ها دور رسالت عمده دارند پیچ های سردار به وسیله آچار تخت یا رینگ باز و بسته می شوند اما پیچ های با سر مخروطی با آچار پیچ گوشتی باز یا بسته می شوند . اندازه پیچ ها برحسب قطر مفتول آنها بیان می شود.

گاهی پیچ ها همراه مهره یا قطعاتی که رزوه می شوند برای اتصال قطعات به همدیگر مورد استفاده قرار می گیرند . مثل پیچ های اکثر قطعات خودرو. گاهی هم پیچ ها برای انتقال حرکت به کار می روند مثل گیره ها و یا در ماشین های ابزار

مهره ها به همراه پیچ ها مورد استفاده قرار می گیرند و رزوه های پیچ ها عینا در مهره ها هم تکرار می شوند. در شکل ۹۹۹ قسمت های مختلف پیچ و مهره ها نشان داده شده است.

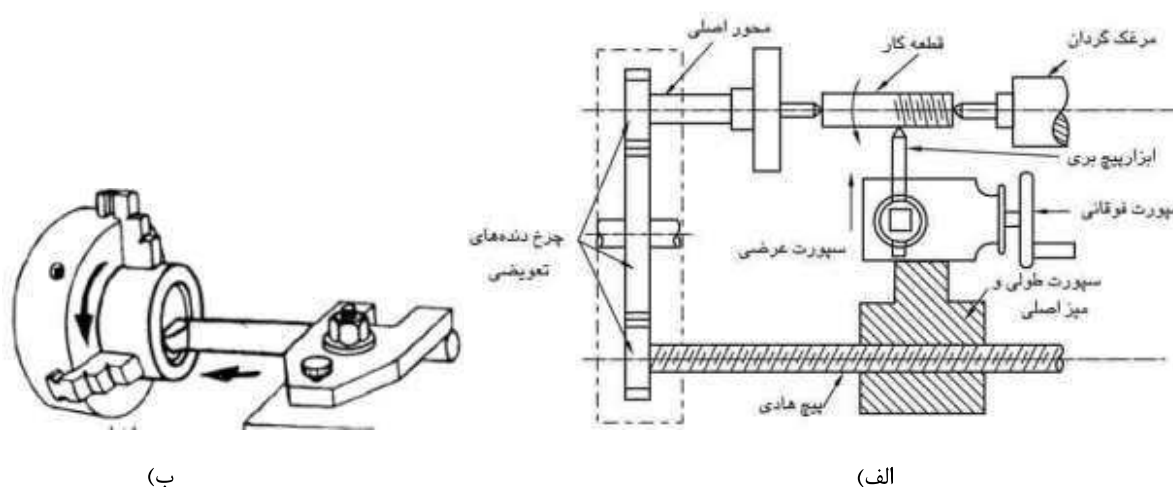


شکل ۳-۳۱ قسمت های مختلف پیچ و مهره

برای تراشیدن پیچ بر روی ماشین تراش باید نخست گام پیچ مورد نیاز مشخص شود. سپس قطعه کار بر روی ماشین بسته شده و جای مرغک ایجاد شده و قطعه کار بین مرغک و سه نظام قرار می گیرد. سپس ابزار پیچ بری بر روی ماشین ابزارگیر بسته می شود. توجه شود که زاویه ابزار پیچ بری باید با زاویه پیچ برابر باشد مثلاً برای پیچ های متریک باید زاویه لبه ها ۶۰ درجه انتخاب شود. در صورت کم و یا زیاد بودن زاویه با استفاده از سنگ زدن لبه می توان اندازه دلخواه را ایجاد کرد. سپس ابزار را توسط سوپرت فوقانی به پیشانی قطعه کار مماس کرده و در همان حالت ابزار را در آن اندازه از قطعه کار بیرون می کشیم. اندازه بار را در روی ساپورت در

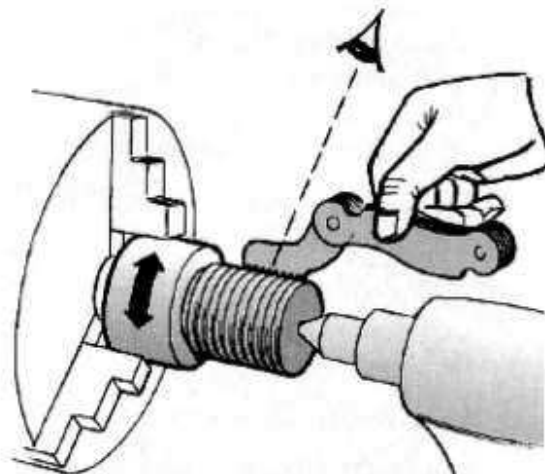
صفر قرار می دهیم و تنظیمات مربوط به پیچ متریک و گام پیچ را بر روی ماشین انجام می دهیم و با اندکی بار دادن اهرم را به پایین فشار می دهیم تا پیچ بری به صورت اتوماتیک ادامه پیدا کند. باید توجه کرد که هر چه سرعت برشی بیشتر باشد سرعت پیچ زنی بیشتر خواهد شد لذا باید از سرعت های کمتر استفاده کرد. همچنین تا زمانی که پیچ زنی به اتمام نرسیده باید مواظب بود تا پس از هر پاس پیچ زنی برگشت به صورت اتوماتیک انجام شود یعنی تنظیمات مربوط به پیچ در روی ماشین تراش به هم نخورد. در پیچ زنی باید از روغن به عنوان ماده خنک کاری استفاده شود. تا حد امکان باید مقدار بار در هر پاس کمتر باشد.

در شکل زیر تراشیدن پیچ به وسیله ماشین تراش نشان داده شده است که با داشتن مشخصات کامل پیچ و با در نظر گرفتن اصول پیچ تراشی و مراحل آن می توان آن را تراشید.



شکل ۳-۳۲ پیچ تراشی اتومات (الف) خارجی (ب) داخلی

در هنگام تراشیدن پیچ می توان توسط گام سنج، درستی دنده تراشیده را کنترل کرد. گام سنج ها ابزارهایی هستند که می توان توسط آنها تعداد زیادی از گام های رزوه مورد استفاده در پیچ ها را که استاندارد شده اند کالیبره کرد.



شکل ۳-۳ اندازه گیری رزوه های تراشکاری شده توسط گام سنجی

### ۳-۶- روانکاری و خنک کاری

برای جلوگیری از تماس مستقیم قطعاتی که بر روی یکدیگر می لغزند و کاهش حرارت بین قطعات لغزنده تا حد قابل قبول که در اثر اصطکاک به وجود می آید. از مواد چربکاری استفاده می شود. این مواد با ایجاد لایه نازکی در بین قطعات سبب کاهش حرارت می گردند. مواد چربکاری که برای کاهش اصطکاک به کار می رود باید دارای خصوصیات زیر باشد.

-ویسکوزیته

- قابلیت روغنکاری

- قابلیت خنک کاری

- سیلان مناسب

- عاری بودن از اسید

- گلوله نشدن در اثر کارکرد

---

**مواد خنک کننده:** موادی که در هنگام عملیات براده برداری و یا تغییر فرم فلزات یا روش های بدون براده برداری وظیفه خنک کردن و روغنکاری را به عهده دارند، مواد خنک کننده گویند. به کارگیری این مواد به جنس ابزار، جنس قطعه کار و نحوه براده برداری بستگی دارد و برخی از وظایف آنها به شرح زیر می باشد.

- انتقال حرارت

- کاهش اصطکاک

- افزایش عمر ابزار

- بهبود کیفیت سطح

- شستشو و انتقال براده ها از سطح

- جلوگیری از زنگ زدن

مواد خنک کننده های متفاوتی در ماشین کاری استفاده می شود که معروف ترین آنها آب و صابون می باشد. چند نوع دیگر از مواد خنک کننده عبارتند از

- روغن های برش

- روغن های مته

- محلول سود

- گازوئیل یانفت

- هوای فشرده



## فصل ۴ : صفحه تراشی و کله زنی

اهداف :

از دانشجویان انتظار می رود پس از مطالعه

۱- مفاهیم و اصطلاحات، تعاریف کلی مربوط به صفحه تراشی را بیاموزند.

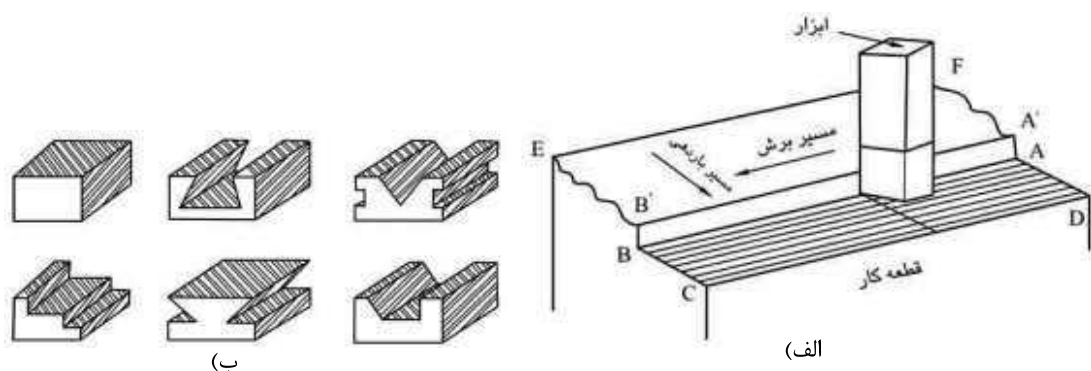
۲- با انواع ماشین صفحه تراش و نحوه عملکرد آنها آشنا شوند.

۳- انواع عملیات صفحه تراشی روی قطعه را بصورت کلی بیاموزند.

**تعریف :** صفحه تراشی فرآیندی است که طی آن قطعات غیر مدور و ثابت (بر خلاف تراشکاری که سطح مقطع قطعه گرد و در حال دوران بود) توسط حرکت خطی (رفت و برگشتی) ابزار براده برداری شده و به هندسه و ابعاد مطلوب و مورد نظر می رسد.

### ۴-۱- نحوه عملکرد صفحه تراشی

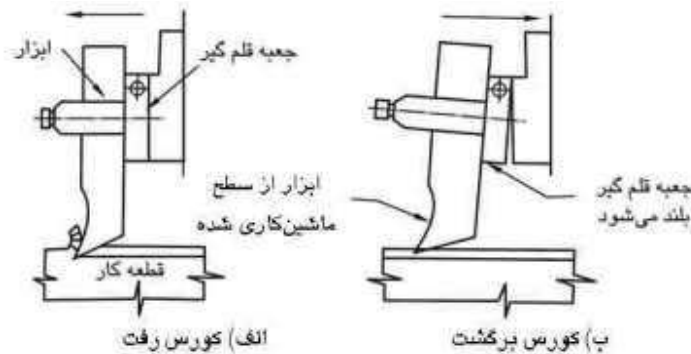
صفحه تراشی عملی است که توسط آن می توان سطوح تخت ایجاد کرد. از ماشین صفحه تراش برای تولید سطوح صاف افقی و عمودی و تحت زاویه و فرم در تولید تکی و دسته ای استفاده می شود. صفحه تراشی در واقع ساده ترین روش ایجاد سطوح تخت می باشد. البته کاربرد ماشین های صفحه تراش در حال حاضر نسبت به گذشته کمتر شده چرا که با استفاده از فرزکاری هم می توان این عملیات را انجام داد اما برای کارهای خاص وجود ماشین صفحه تراش هنوز هم ضروری می باشد. قطعاتی که توسط ماشین های صفحه تراش ایجاد می شوند به صورت بلوکی (غیر مدور) می باشند.



شکل ۴-۱ الف نحوه عملکرد کلی فرآیند صفحه تراشی ب) قطعات تولید شده به این روش

#### ۲-۴- انواع دستگاه صفحه تراش

ماشین های صفحه تراش را براساس طول کورس و جهت حرکت ابزار و یا قطعه کار تقسیم می کنند. ظرفیت یا اندازه اسمی ماشین های صفحه تراش براساس طول کورس قابل تنظیم آنها بیان می شود. در ماشین های صفحه تراش معمولی و عمودی (کله زن) ابزار و در ماشین های صفحه تراش دروازه ای قطعه کار دارای حرکت رفت و برگشتی می باشد. مکانیزم حرکت این ماشین ها به صورت مکانیکی لنگ و یا هیدرولیکی می باشد. ماشین های صفحه تراش در انواع مختلف مکانیکی، هیدرولیکی، کپی، دروازه ای ساخته می شوند.



شکل ۲-۴ نحوه حرکت و براده برداری رنده در ماشین صفحه تراشی

معمولاً طول کورس ماشین های صفحه تراش کورس کوتاه (افقی) در حدود ۸ تا ۲۵۰ میلیمتر و کورس بلند (دروازه ای) مابین ۱ تا ۵ متر و صفحه تراش عمودی (کله زن) ماکزیمم ۲۰۰ میلیمتر می باشد

#### ۲-۴-۱- صفحه تراش افقی<sup>۱</sup>

همانگونه که از نام این دستگاه مشخص است، ابزار حرکت خطی طولی و عرضی نسبت به صفحه قطعه کار دارد. شکل بعد دو نمونه دستگاه صفحه تراش افقی را نشان می دهد.

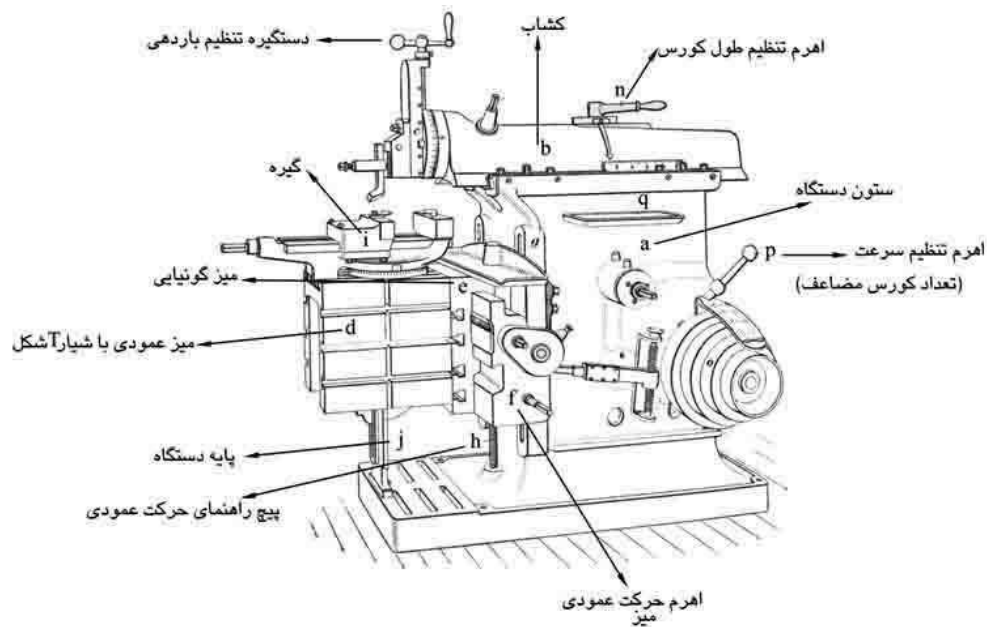
<sup>1</sup> Horizontal Shaper



شکل ۳-۴ دو نمونه ماشین صفحه تراش افقی

اجزاء اساسی ساختمان صفحه تراش مکانیکی کورس کوتاه به شرح زیر می باشد:

- ۱- پایه و بدنه دستگاه ( column and base ) : پایه و بدنه دستگاه حامل سایر اجزاء موتور، جعبه دنده، میز و قطعه کار و ابزار گیر و غیره می باشد.



شکل ۴-۴ نمای جانبی دستگاه صفحه تراش افقی

جنس آنها از چدن می باشد و دارای استحکام کافی بوده تا از ارتعاش ماشین جلوگیری شود. در روی بدنه کشوه‌های دم چلچله ای جهت هدایت صحیح میز و کشوی طولی نصب شده است. جهت تنظیم لقی کشوی از یک نوار باریک که ما بین کشوی و بدنه دستگاه قرار می گیرد استفاده می نمایند.

۲- کشوی طولی یا کشاب ( **Ram** ) : این کشوی توسط راهنمای دم چلچله ای در قسمت بالای بدنه دستگاه قرار گرفته و جنس آن از چدن می باشد. دستگاه رنده گیر و ابزار به روی آن صلب و محکم بسته شده و حرکت رفت و برگشتی را انجام می دهد. جهت تعیین و تثبیت محل کورس در بالای کشو طولی پیچی (Clamp-lock bolt) تعبیه شده است که توسط آن می توان مهره درگیر اهرم نوسان کننده ( Rocking bracket ) را تغییر داد و در نتیجه کورس را به محل دلخواه انتقال داد.

۳- ابزارگیر ( **tool post head** ) : ساپورت حامل ابزارگیر به پیشانی کشوی طولی (ram) یا کشاب محکم بسته شده و دارای حرکت دستی و یا اتوماتیک می باشد و می تواند حرکت عمودی ابزار را تأمین نماید. همچنین قابلیت این را دارد که حول محوری دوران نموده

۴- میز ماشین: گیره و قطعه کار روی میز ماشین بسته می شود و در روی آن شیارهای T شکل تعبیه شده است. میز ماشین توسط مکانیزم پیچ و مهره حرکت پیشروی قطع ه کار را تأمین می نماید. و برای هدایت صحیح آن در جهت عرضی و عمودی از راهنماها و کشوهای مناسب استفاده شده است. جهت تعیین و تنظیم جهت و مقدار پیشروی عرضی معمولاً از مکانیزم لنگ همراه با چرخدنده های ضامن دار جعبه ای که به انتهای پیچ هادی کشوی عرضی میز متصل می باشد استفاده می کنند. مقدار حرکت پیشروی عرض متناسب با شعاع لنگ می باشد که توسط پیچی قابل تنظیم می باشد و با چرخاندن ضامن ( pawl ) به اندازه 180 درجه می توان جهت حرکت پیشروی عرضی میز را تعویض نمود.

#### ۴-۲-۲- صفحه تراش عمودی یا کله زن<sup>۱</sup>

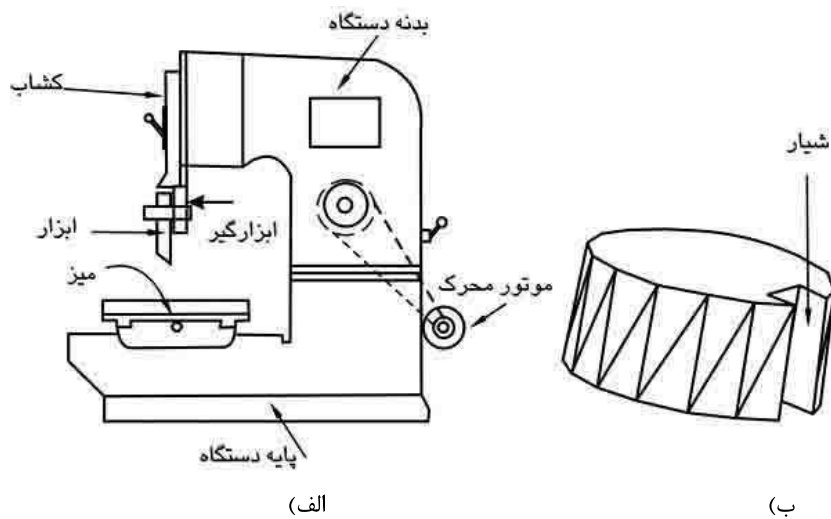
ماشین کله زن نوعی ماشین صفحه تراش عمودی است که برای تولید سطوح داخلی مسطح (تخت) مانند جاکار داخلی و خارجی روی پولی تسمه ها و چرخدنده ها، و ماشین کاری داخلی استوانه ها انجام می شود. به عبارت دیگر این دستگاه قابلیت ماشین کاری روی قطعات تخت و مدور را دارد.

<sup>1</sup> Slotting Machine



شکل ۴-۵ دو مدل ماشین کله زن

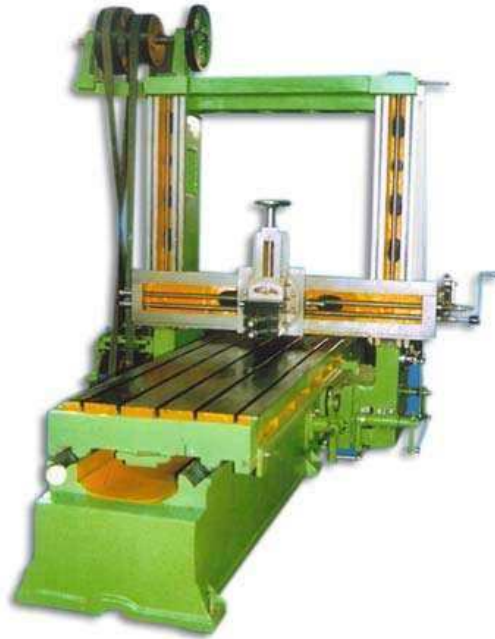
در ماشین کله زن بر خلاف صفحه تراش افقی، کشاب به صورت عمودی قرار گرفته است ولی سایر قسمت ها و نحوه عملکرد تقریباً مانند صفحه تراش افقی است.



شکل ۴-۶ (الف) نمای جانبی دستگاه کله زن (ب) قطعه ایجاد شده با این دستگاه

#### ۴-۲-۳- صفحه تراش دروازه ای<sup>۱</sup>

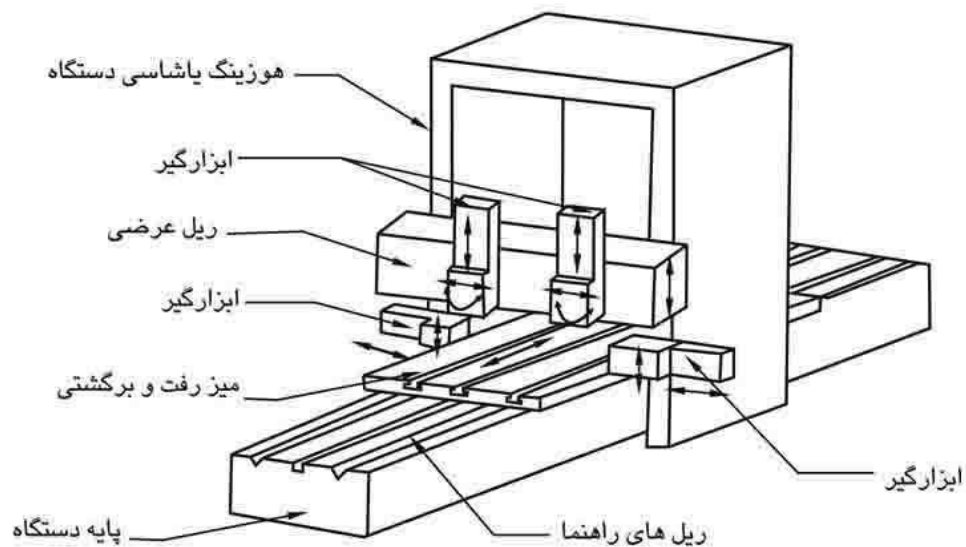
یکی از انواع ماشین های صفحه تراشی است که برای تراشکاری سطوح تخت افقی، عمودی و شیبدار استفاده می شود.



شکل ۴-۷ دو نوع ماشین صفحه تراش دروازه ای

<sup>1</sup> Planer Shape Machine

تفاوت اساسی با سایر ماشین های صفحه تراش در نحوه حرکت ابزار و قطعه کار است بدین معنی که برخلاف صفحه تراش افقی و کله زن که قطعه تقریباً ثابت بود و ابزار حرکت خطی رفت و برگشتی داشت، در صفحه تراش دروازه ای قطعه کار حرکت رفت و برگشت داشته و ابزار تقریباً ثابت است.



شکل ۴-۸ اجزای اصلی ماشین صفحه تراش دروازه ای

صفحه تراش دروازه ای برای تراشکاری قطعات حجیم و بزرگ بسیار به کار برده می شود. همچنین قطعات کوچک به تعداد زیاد را نیز می توان روی میز این نوع ماشین بست و عملیات تراشکاری را انجام داد.

## فصل ۵: فرز کاری<sup>۱</sup>

### اهداف:

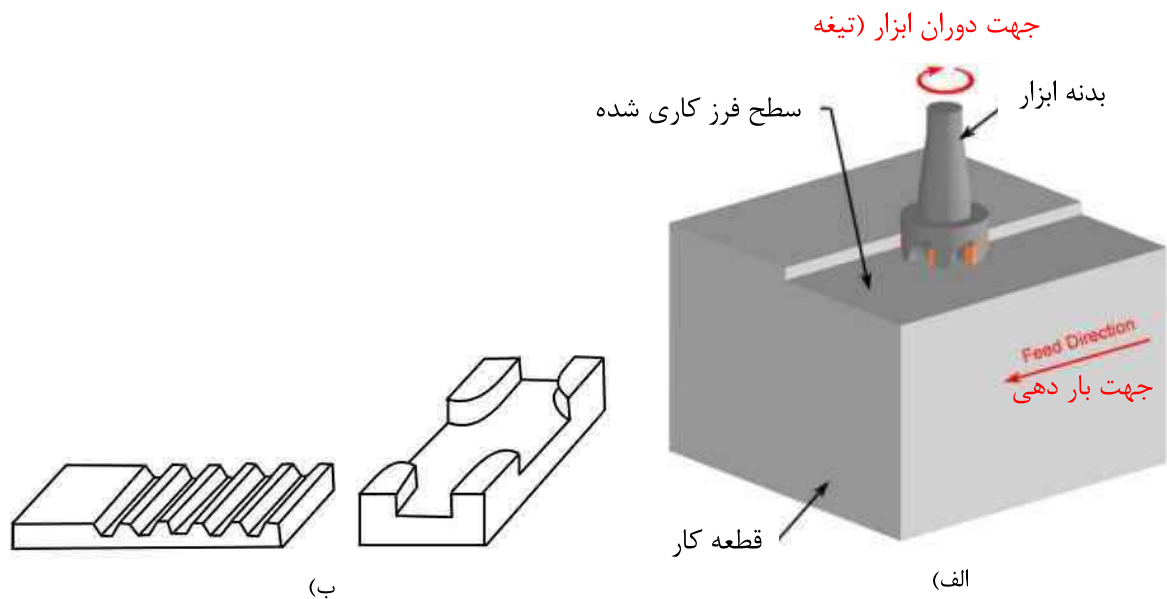
از دانشجو انتظار می رود پس از مطالعه

۱- مفاهیم و اصطلاحات، تعاریف کلی مربوط به فرز کاری را بیاموزد.

۲- با انواع ماشین ها و ابزار فرز کاری و نحوه عملکرد آنها آشنا شود.

۳- انواع عملیات فرز کاری روی قطعه را بصورت کلی بیاموزند.

**تعریف:** روشی که طی آن قطعه خام با هر نوع شکل هندسی دلخواه به سمت ابزار برشی در حال دوران هدایت شده و به شکل و ابعاد و هندسه مطلوب و مورد نظر می رسد. برخلاف روش های قبلی که شکل هندسی قطعه یا مدور یا تخت و ابزار ثابت یا دارای حرکت خطی (رفت و برگشتی) بود، در این روش محدودیت چندانی وجود ندارد.



شکل ۵-۱ الف) شکل کلی عملیات فرز کاری روی یک قطعه ب) دو نمونه قطعه تولیدی با فرز کاری

<sup>1</sup> Milling



فرز کاری لحاظ دارابودن قابلیت ماشین کاری انواع هندسه و به کارگیری انواع ابزار و تولید اشکال پیچیده و انواع عملیات چرخ دنده زنی، برقوقاری، سوراخ کاری، شیار تراشی، جاخار تراشی، داخل تراشی، منحنی تراشی (بادامک و...) به عنوان پیشرفته ترین روش تراشکاری و به عبارت دیگر مادر ماشین های ابزار نامیده می شود.

## ۵-۱- انواع ماشین فرز

ماشین های فرز رایج در صنعت در انواع افقی، عمودی، یونیورسال، معکوس تراش (کپی تراش) و دروازه ای می باشند که در ادامه به توضیح هر یک می پردازیم.

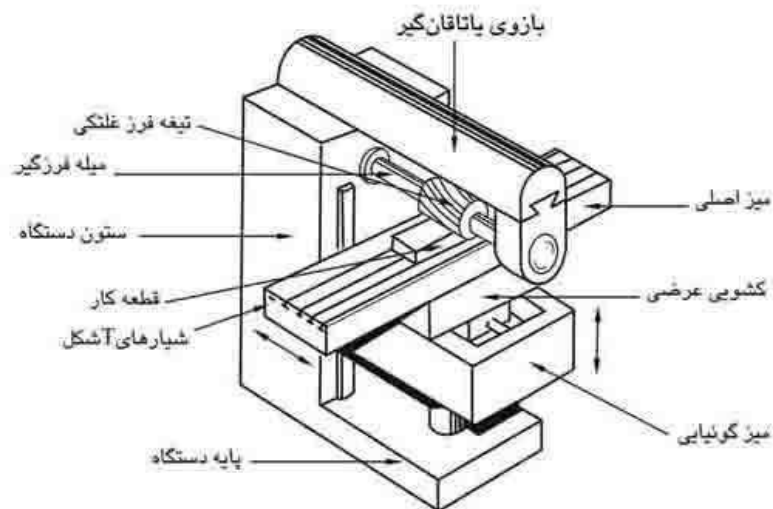
### ۵-۱-۱- ماشین فرز افقی<sup>۱</sup>

در این ماشین فرز محور ابزار و میله فرز عمود بر ستون دستگاه قرار می گیرد.



شکل ۵-۲ دو نمونه ماشین فرز افقی

<sup>1</sup> Horizontal Milling Machine



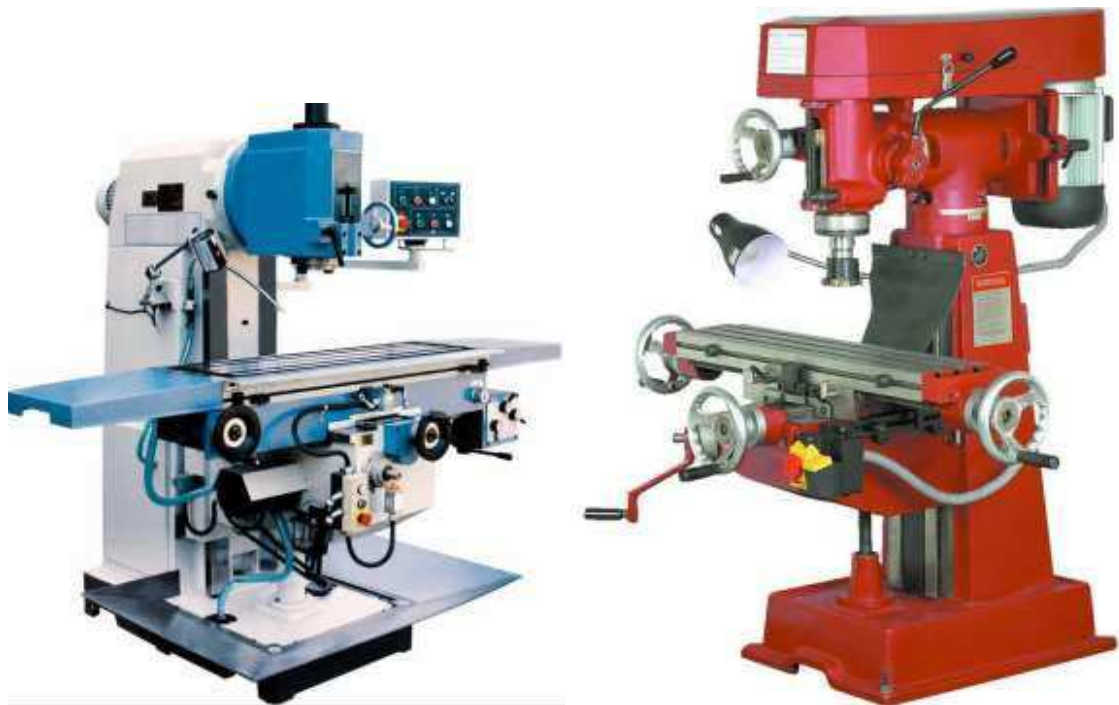
شکل ۳-۵ اجزای اصلی ماشین فرز افقی

میله فرز‌گیر که ابزار برشی تیغه فرز در روی آن قرار گرفته و محکم می شود از یک طرف توسط پیچ به محور اصلی ماشین متصل شده و از طرف دیگر توسط یاتاقانی که به کمک راهنماهای دم چلچه ای در سر ماشین حرکت لغزشی دارد نگهداری می شود. محور اصلی حرکت خودش را از جعبه دنده اصلی که دارای دورهای مختلفی است می گیرد. این جعبه دنده حرکت خود را از یک الکتروموتور دریافت می کند. حرکت پیشروی میز ماشین توسط جعبه دنده پیشروی که حرکت خودش را از الکتروموتور اصلی ماشین و یا از الکتروموتور جداگانه ای می گیرد تأمین می شود. مکانیزم حرکت های طولی، عرضی و عمودی معمولاً بر اساس پیچ و مهره بوده و به طور دستی و اتوماتیک می توانند حرکتهای لازم را انجام دهند. ماشین های فرز افقی کاربرد بسیار زیادی دارند و معمولاً برای کف تراشی، بغل تراشی، شیار و برش و غیره از آنها استفاده می شود. تیغه فرزهای مورد استفاده در این نوع ماشین دارای سوراخی در وسط می باشند که میله فرز‌گیر از سوراخ آن عبور کرده و توسط بوشها از دو طرف محکم می شود.

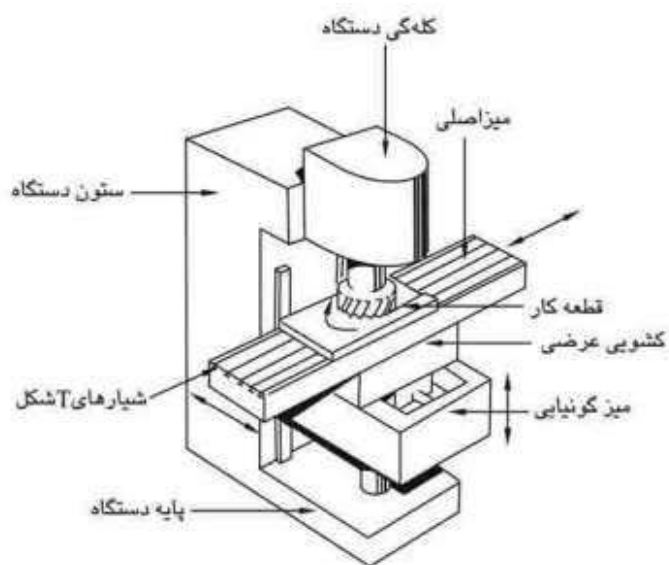
### ۵-۱-۲- ماشین فرز عمودی<sup>۱</sup>

محور اصلی این ماشین ها به طور قائم بوده و محور فرز‌گیر توسط پیچ از قسمت مخروطی به روی کله گی ماشین بسته می شود. از این ماشین ها بیشتر برای کارهای پیشانی تراشی، شیار زنی توسط فرزهای انگشتی و سوراخکاری و داخل تراشی استفاده می شود.

<sup>1</sup> Vertical Milling Machine



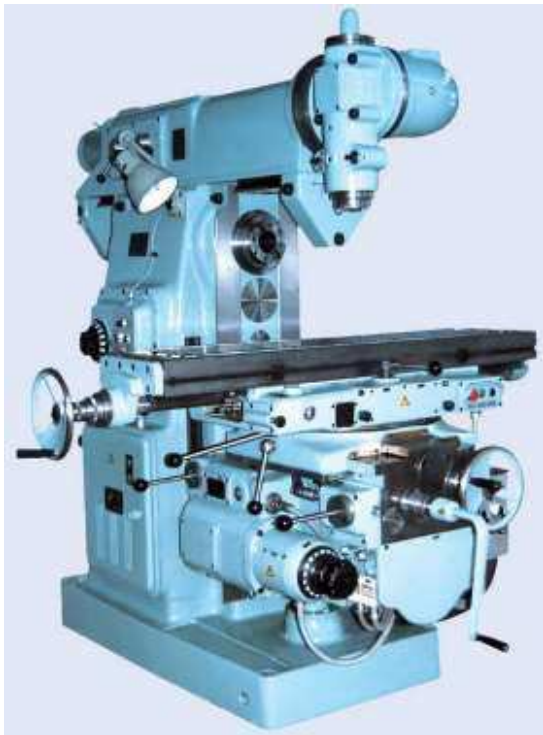
شکل ۴-۵ دو مدل ماشین فرز عمودی



شکل ۵-۵ اجزای اصلی فرز عمودی

### ۵-۱-۳- ماشین فرز یونیورسال<sup>۱</sup>

ماشین فرز یونیورسال در واقع تلفیقی از ماشین های فرز عمودی و افقی می باشد که می تواند با تنظیم کردن کار هر دو ماشین را انجام دهد. ماشین فرز اونیورسال مجهز به یک سری وسایل و دستگاه های اضافی از قبیل میله کار عمودی و افقی بوده و قادر است عملیات متعددی را انجام دهد و میز آن می تواند حول محور عمودی در صفحه افقی بگردد و تحت زوایای مختلفی قرار گیرد. همچنین در اینگونه ماشین ها حرکت پیچ هادی میز ماشین از طریق چرخدنده های تعویضی به دستگاه تقسیم منتقل شده و حرکت دورانی قطعه کار را امکان پذیر می سازد بدین ترتیب می توان علاوه بر کارهای ماشین های فرز افقی و عمودی، شیارها، چرخدنده ها، تیغه فرزها، برقوها و مته های مارپیچ و پیچ ها و چرخ حلزون را به کمک آن ماشینکاری کرد.



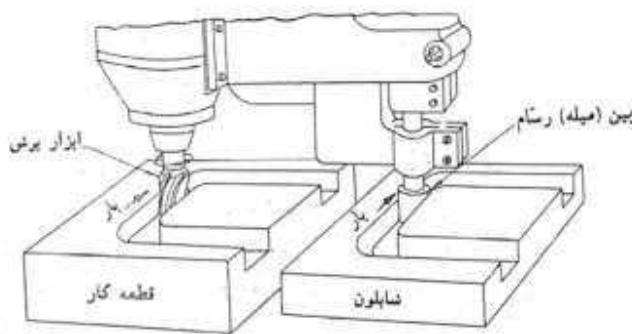
شکل ۵-۶ دو مدل ماشین فرز یونیورسال

همانگونه که مشخص است کله گی دستگاه و بازوی یاتاقان گیر دارای دو محور فرز گیر افقی و عمودی است.

<sup>۱</sup> Universal Milling Machine

## ۵-۱-۴- ماشین فرز کپی تراش

در نبود ماشین های کنترل عددی ( CNC ) ماشین های فرز کپی بسیار کار ساز و مورد توجه بودند چرا که می توانستند قطعه کار پیچیده ای را با دقت بسیار خوبی تولید کنند. همچنین در تولید قطعات به تعداد زیاد جهت کاهش زمان ماشینکاری نیز از ماشین های فرز کپی استفاده می شود. در ماشین های کپی تراشی مکانیزم سیستم کپی تراش ممکن است هیدرولیکی، مکانیکی و یا الکتریکی باشد که در آن ماده خام به یک طرف میز ماشین و قطعه کار نمونه یا مدل به طرف دیگر بسته می شود و حرکت توسط رسام (حسگر یا راهنما) که در روی مدل اصلی قطعه کار حرکت می کند به ابزار منتقل می گردد و در نتیجه از ماده خام، قطعه کاری مانند مدل ساخته می شود. ماشین های فرز کپی هنوز هم در بسیاری از مجتمع های صنعتی مورد استفاده قرار می گیرد.



(الف)

(ب)

شکل ۵-۷ الف) یک مدل ماشین فرز کپی تراش ب) نحوه عملکرد ماشین فرز کپی تراش

## ۵-۱-۵- ماشین فرز دروازه ای<sup>۱</sup>

از ماشین های فرز دروازه ای برای ماشینکاری قطعات سنگین با حجم براده برداری زیاد در سری سازی و تولید انبوه استفاده می شود. این ماشین ها بیشتر در کارخانجات بزرگ صنعتی مورد استفاده قرار می گیرند و کاربرد

<sup>۱</sup> Planer Milling Machine

آنها نسبت به ماشین های فرز افقی و عمودی کمتر هست. ماشین های فرز دروازه ای در واقع جز ماشین های مخصوص به حساب می آیند که بسته به کاری که در یک شرکت انجام می شود مورد استفاده قرار می گیرند. در این ماشین ها قطعه کار به روی میز بسته شده و از میان دروازه ای که در طرفین و بالای آن ابزارهای مختلفی قرار می گیرد گذشته و ماشینکاری می شود.



شکل ۵-۸ یک مدل ماشین فرز دروازه ای

## ۵-۲- انواع ابزار (تیغه) های فرز کاری

تیغه فرزها ابزارهای براده برداری در ماشین های فرز می باشند که با استفاده از آنها براده برداری انجام شده و از روی قطعه کار براده برداشته می شود. تعداد تیغه فرزها بسیار زیاد است و بسته به کاری که باید انجام دهند تولید شده اند. جنس تیغه فرزها باید سخت تر از جنس قطعه کار باشد و بتوانند در درجه حرارت های بالا مقاوم باشند. جنس اولیه تیغه فرزها از فولاد ابزار سازی بود اما تیغه فرزهایی که از فولاد تند بر ساخته می شوند متداول ترین نوع تیغه ها هستند که در صنعت به منظور صرفه جویی در هزینه از آن استفاده می شود.



شکل ۵-۹ برخی انواع تیغه های فرز کاری

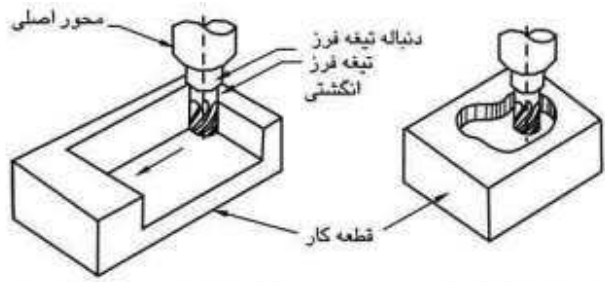
در جنس این فولادها علاوه بر آهن و کربن ، عناصری مانند وانادیم، مولیبدن، تنگستن و کروم به میزان زیاد آلیاژ شده، از این رو قدرت تحمل و برش زیاد دارد و تا 600 درجه حرارت را می تواند تحمل کند. نوع دیگر فولاد آلیاژی که آلیاژ فولاد و کربن فولفرام و کبالت به نام HSS است و تا حدود 900 درجه توانایی تحمل در مقابل حرارت را دارد. همان طور که گفته شد تیغه فرزها انواع بسیار زیادی دارند اما تعدادی از آنها که کاربردشان زیاد می باشد در پایین توضیح داده می شود.

#### ۵-۲-۱- تیغه فرز انگشتی

یکی از رایج ترین ابزارهای فرز کاری است که به طور عمده بر روی ماشین فرز عمودی بسته شده و قابلیت تراش سطوح داخلی و خارجی و ایجاد فرم های پیچیده می باشد. این تیغه مانند مته است با این تفاوت که لبه برنده آن زاویه دار نیست و معمولاً دو لبه زاویه دار دارد. این فرز ها معمولاً برای کارهای سبک به کار رفته و قابلیت بستن بر سر دستگاه دریل ها را نیز دارا می باشند.



(ج)



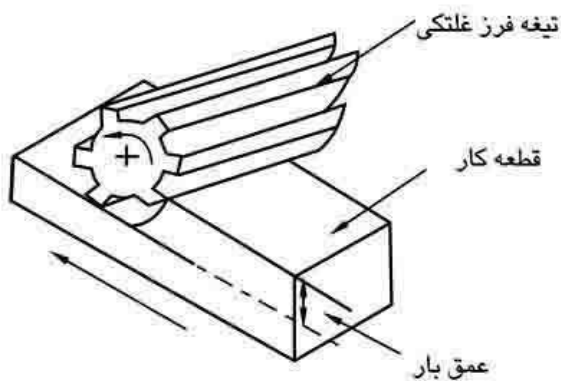
(ب)

(الف)

شکل ۵-۱۰ الف) فرم تراشی ب) داخل تراشی به کمک فرز انگشتی ج) چند نمونه فرز انگشتی و سطح مقطع آنها

### ۵-۲-۲- تیغه فرز غلتکی

این تیغ فرزها استوانه ای شکل بوده و دارای یکسری دندانه راست و یا مارپیچی در محیط خود می باشند و از آنها برای فرزکاری سطوح تخت استفاده می گردد. همانطوریکه گفته شد سطوحی که با تیغه فرزهای غلتکی مارپیچی ماشینکاری می شوند صاف تر و یکنواخت تر از سطوحی است که با تیغ فرزهای دنده مستقیم فرزکاری می شوند. زیرا تیغه فرز مارپیچی در شروع کار و هنگام درگیر شدن با قطعه تولید ضربه نمیکند از تیغ فرزهای با تعداد دنده نسبتاً کم و زاویه مارپیچ بزرگ جهت کاهش نیروی محوری که دنده درشت نامیده می شوند برای خشن کاری استفاده می گردد. این تیغه فرزها در هنگام کار تولید نیروی محوری می کنند لذا باید یاتاقابندی خوبی شوند تا نیروی محوری حذف گردد.



(ب)



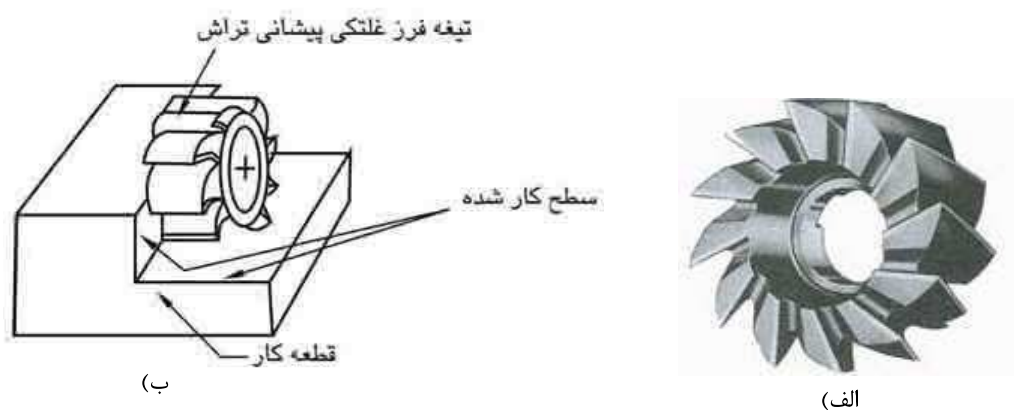
(الف)

شکل ۵-۱۱ الف) فرز غلتکی ب) نحوه عملیات روتراشی



### ۵-۲-۳- تیغه فرز پیشانی تراش

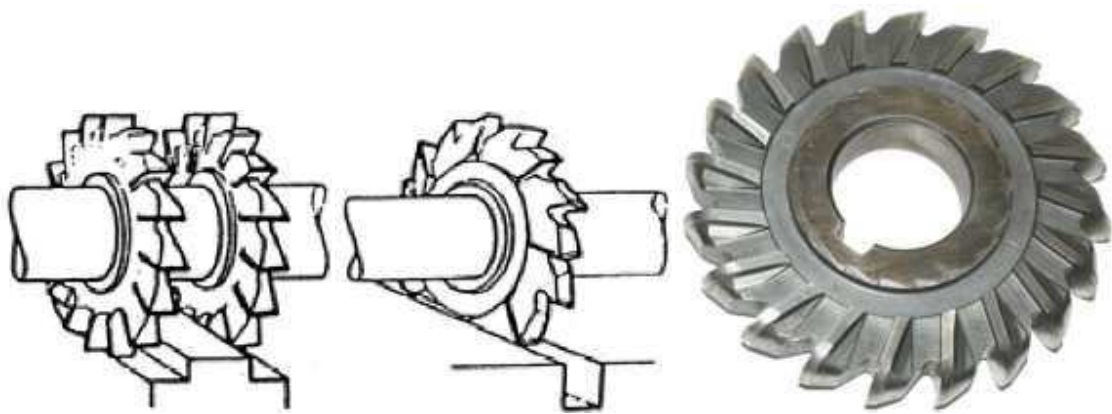
این تیغه فرز قابلیت فرز کاری عمودی و افقی (رو تراشی و پیشانی تراشی) را به طور همزمان دارد. و در محیط و پیشانی آن لبه های برنده وجود دارند و قطر آنها معمولاً مابین 40 - 160 میلی متر می باشد و از آنها برای فرزکاری سطوح هموار و پله ها استفاده می گردد. سرعت براده برداری متوسط این تیغه فرز در حدود 20 درصد بیشتر از تیغه فرز غلطکی می باشد. سطوح ماشینکاری شده نسبت به فرزکاری با تیغه غلطکی صاف تر می باشد زیرا تیغ فرزهای پیشانی تراشی لنگی محیطی را به سطح برش منتقل نمی کنند.



شکل ۵-۱۲ الف) فرز غلتکی ب) نحوه عملیات روتراشی

### ۵-۲-۴- تیغه فرز شیار تراش

تیغه فررها در محیط و دوپیشانی دارای لبه های برنده می باشند و برای ماشینکاری شیارها و جای خارها از آنها استفاده می شود. اگر دو عدد از این تیغه فررها با هم روی فرز بسته شود آن را فرزکاری هم زمان گویند. این تیغ فررها در قطرهای متنوع تا قطر 200mm و عرض 32mm ساخته می شوند. تیغه فرز شیارتراش و برش راپولکی نیز می گویند.



(ج)

(ب)

(الف)

شکل ۵-۱۲ (الف) تیغه فرز شیار تراشی (ب) نحوه عملیات شیار تراشی تک (ج) شیار همزمان

انواع مختلف دیگر تیغه های فرز مانند تیغه های زاویه دار، فرم تراش، چاک زن، شیار T شکل و... موجود است که هر یک شکل هندسی خاصی را ایجاد می نمایند. علاوه بر این باتوجه به نیاز به ایجاد فرم های خاص و پیچیده تیغه های متناسب با آن می تواند ایجاد شده و به کار رود.

## فصل ۶: کنترل رایانه ای ماشین ابزار یا CNC

CNC مخفف عبارت Numerically Controlled Computerized است که به معنای کنترل عددی رایانه ای است و به راهبری ماشین ابزار صنعتی با استفاده از رایانه گفته می‌شود.

به وسیله CNC می‌توان با سرعت زیاد، قطعاتی با اندازه‌های دقیق از فلز یا چوب را برش داده یا تراشیده و به شکل و هندسه مطلوب رسید. شکل این قطعات از پیش توسط یک برنامه که در سیستم<sup>۱</sup> CAM یا توسط استفاده کننده به صورت دستی تولید شده مشخص می‌گردد.



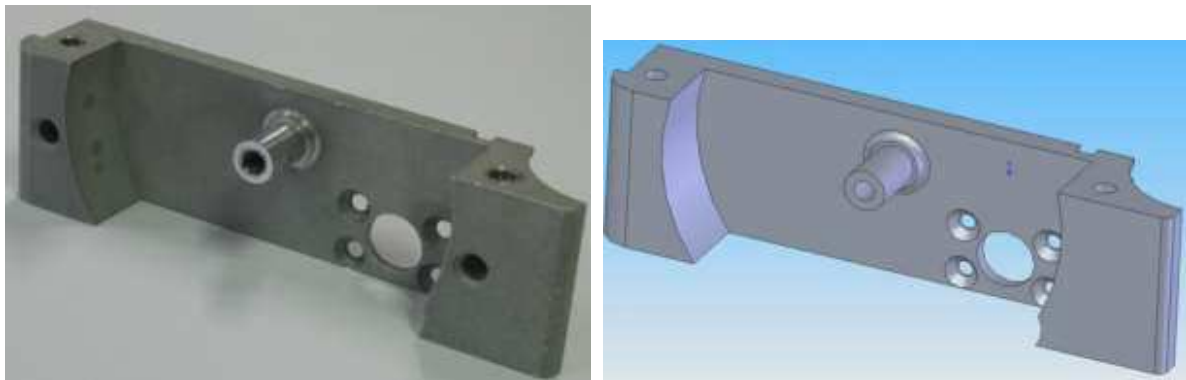
شکل ۶-۱ قطعه تولید شده توسط ماشین CNC

<sup>۱</sup> Computer Aided Manufacturing

## ۱-۶- ساخت به کمک رایانه یا CAM

شبه سازی فرایند ساخت در محیط مجازی و استخراج کدهای مورد نیاز برای ماشین های کنترل عددی را CAM می گویند.

این تکنولوژی با استفاده از توصیف رایانه ای و رایانه های مرتبط با دستگاه های ساخت محصول، مسیر ساخت را طرح ریزی و کنترل کرده و به پیش می برد. یکی از مهمترین سطوح ساخت به کمک رایانه، NC می باشد که توسط دستورات برنامه ریزی شده به کنترل ماشین ابزار در برش، فرز، کوبیدن، پرچ کردن و ... می پردازد.



(ب)

(الف)

شکل ۶-۲ (الف) قطعه مدل سازی شده در نرم افزار CAD (ب) قطعه فرزکاری و سوراخ کاری شده توسط CNC

واژه CAM مرحله ای است که در آن روش ساخت مورد بررسی قرار می گیرد و توسط نرم افزارهای خاص کدهایی به نام جی کد (G-Cod) به دستگاه می فهماند که چه مراحل را برای ماشین کاری باید طی کند که شامل مراحل خشن کاری و فینیشینگ است و توسط استراتژی های به خصوص صورت می گیرد.

بسیاری از نرم افزار های CAD<sup>۱</sup>-CAM مانند CATIA, PowerMill, Solidworks, AutoCAD و غیره قابلیت جفت شدن با ماشین های CNC و انتقال هندسه قطعه مدل سازی شده در این نرم افزار ها به شکل فرمان را دارند.

<sup>۱</sup> Computer Aided Design

## ۶-۲- زبان برنامه نویسی G-Code

G-Code زبان برنامه نویسی اکثر ماشین ابزارهای کنترل عددی (CNC) می باشد. این زبان برای اولین بار در آزمایشگاه سروومکانیزم دانشگاه MIT در سالهای ۱۹۵۰ میلادی تعریف و استفاده گردید. بعد از آن این زبان توسط انجمن های تجاری و غیر تجاری توسعه یافت و برای اولین بار در سال ۱۹۶۰ میلادی نسخه پایدار آن توسط اتحادیه صنایع الکترونیک ایالات متحده به کار گرفته شد. آخرین نسخه آن در فوریه ۱۹۸۰ میلادی با نام RS274D عرضه گردید.

در اروپا نیز استاندارد ISO 6983, DIN 66025, PN-73M-55256, PN-93/M-55251 زبان برنامه نویسی ماشین ها را توصیف می کنند.

G Code زبانی حروفی- عددی می باشد، که نحوه حرکت ابزارها و همچنین دیگر لوازم و ادوات ماشین نظیر باز یا بسته بودن مایع خنک کن، روشن یا خاموش بودن مکنده براده، باز یا بسته بودن درب دستگاه و ... را کنترل می کند. با این زبان می توان حرکت های زیر را برای ابزار فراهم آورد:

- حرکت سریع به یک نقطه خواص
- حرکت با پیشروی مشخص روی خط و روی قطاعی از دایره
- تکرار یک سری از عملیات مناسب مناسب برای سوراخ کاری، برش کاری، حدیده کاری و غیره
- تعیین مشخصاتی برای ابزار نظیر افست از مرجع
- نمونه ای از کد راهبری ماشین ها به شرح زیر است

N0080...

N0090 G00 X100 Y100

N0100 G00 Z-2

N0110 G01 X110 F20

N0120 Y200 F15

N0130 G00 Z10

N0140 G1 X100 Y100

مثلاً با دریافت دستور G1 X100 Y100، ابزار روی یک خط مستقیم به مختصات (۱۰۰، ۱۰۰) حرکت می کند. این حرکت با دقت زیاد و بدون نیاز به اندازه گیری توسط اپراتور انجام می شود. به همین دلیل ماشین های سی ان سی، سرعت و دقت ماشین کاری را به مراتب افزایش می دهند.

## ۳-۶- فرآیند های CNC

فرآیند های بسیاری قابلیت انجام با کنترل CNC را دارا هستند که در ادامه شکل آنها مشاهده می شود.

### - تراش کاری

همانگونه که در شکل زیر مشاهده می شود اجزای دستگاه تراشکاری CNC همانند دیگر دستگاه های تراش است که پیشتر گفته شد بجز اینکه حرکت ابزار براده برداری از طریق فرمان کامپیوتری کنترل و هدایت می شود.



شکل ۳-۶ تراشکاری توسط CNC